

LEVENHUK SKYLINE TRAVEL TELESCOPES

Levenhuk Skyline Travel 50

Levenhuk Skyline Travel 70

Levenhuk Skyline Travel 80



User Manual

Návod k použití

Bedienungsanleitung

Guía del usuario

Használati útmutató

Instrukcja obsługi

Инструкция по
эксплуатации

Radost zaostřit

Zoom ran und hab Fun!

Amplie y disfrute

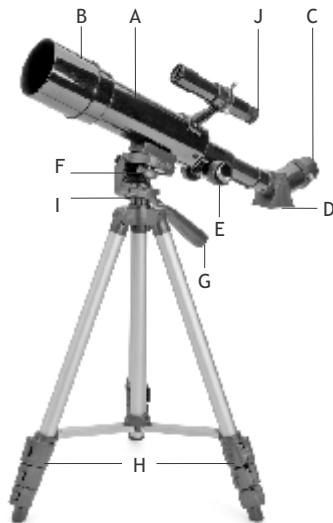
Kellemes nagyítást!

Radość przybliżania

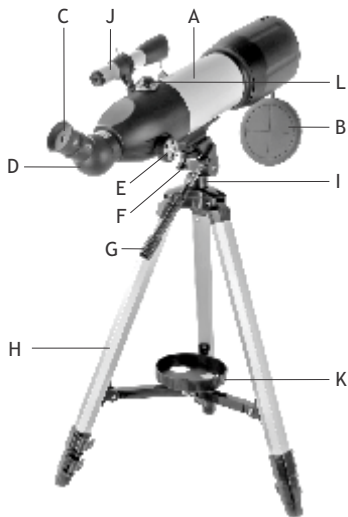
Приближает с удовольствием

levenhuk[®]
Zoom&Joy

1



Skyline Travel 50/70



Skyline Travel 80

- | | | | |
|---|--|--|---|
| <p>(EN)</p> <p>A Optical tube
 B Dust cap
 C Eyepiece
 D Diagonal mirror
 E Focuser
 F Altitude lock knob
 G Slow-motion control
 H Tripod
 I Azimuth lock knob
 J Finderscope
 K Accessory tray
 (Skyline Travel 80)
 L Compass (Skyline Travel 80)</p> | <p>(CZ)</p> <p>A Optický tubus
 B Ochranný kryt
 C Okulár
 D Diagonální zrcátko
 E Okulárový výtah
 F Aretační šroub elevace
 G Regulace jemného nastavení
 H Stativ
 I Aretační šroub azimutu
 J Hledáček
 K Příhrádka na příslušenství (Skyline Travel 80)
 L Kompas (Skyline Travel 80)</p> | <p>(DE)</p> <p>A Optischer Tubus
 B Staubschutzkappe
 C Okular
 D Diagonalspiegel
 E Fokussierer
 F Höhenwinkel-Arreiterung
 G Feinabstimmung
 H Stativ
 I Azimuth-Arretierung
 J Sucherrohr
 K Zubehörablage (Skyline Travel 80)
 L Kompass (Skyline Travel 80)</p> | <p>(ES)</p> <p>A Tubo óptico
 B Guardapolvo
 C Ocular
 D Espejo diagonal
 E Enfocador
 F Tornillo de bloqueo de altitud
 G Control de movimiento lento
 H Trípode
 I Tornillo de bloqueo de azimut
 J Buscador
 K Bandeja de accesorios (Skyline Travel 80)
 L Brújula (Skyline Travel 80)</p> |
| <p>(HU)</p> <p>A Optikai tubus
 B Porvédő kupak
 C Szemlencse
 D Diagonális tükör
 E Fókuszállító
 F Magassági szorítógomb
 G Lassú mozgás kontroll
 H Háromlábú állvány
 I Azimut szorítógomb
 J Keresőátvívó
 K Tartozékartó tálcá (Skyline Travel 80)
 L Irányító (Skyline Travel 80)</p> | <p>(PL)</p> <p>A Tuba optyczna
 B Osłona przeciwpylowa
 C Okular
 D Lustró diagonalne
 E Tubus ogniskujący
 F Pokrętło blokujące teleskop w pionie
 G Pokrętło mikroruchów
 H Statyw
 I Pokrętło blokujące teleskop w poziomie
 J Szukacz
 K Tacka na akcesoria (Skyline Travel 80)
 L Kompas (Skyline Travel 80)</p> | <p>(RU)</p> <p>A Труба телескопа
 B Пылезастыжная крышка
 C Окуляр
 D Диагональное зеркало
 E Фокусер
 F Винт регулировки по высоте
 G Ручка управления тонкими движениями
 H Тренога
 I Винт регулировки по азимуту
 J Искатель
 K Лоток для аксессуаров (Skyline Travel 80)
 L Компас (Skyline Travel 80)</p> | |

②



(EN)

1. Mounting tab
2. Knurled knob
3. Slow-motion control

(CZ)

1. Montážní jazýček
2. Rýhovaný šroub
3. Regulace jemného nastavení

(DE)

1. Befestigungsglasche
2. Rändelknopf
3. Feinabstimmung

(ES)

1. Pestaña de montaje
2. Rueda moleteada
3. Control de movimiento lento

(HU)

1. Rögzítőlapp
2. Bütykös gombot
3. Lassú mozgás kontroll

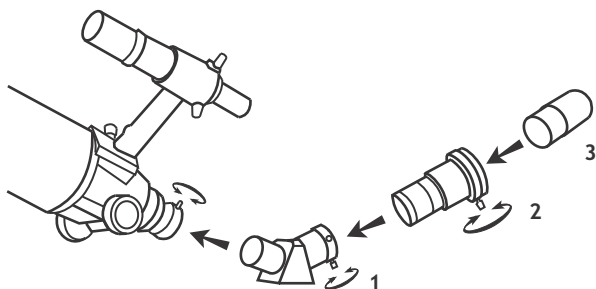
(PL)

1. Płytką mocującą
2. Pokrętło radetkowane
3. Pokrętło mikroruchów

(RU)

1. Крепежное «ушко»
2. Рифленный винт
3. Ручка управления тонкими движениями

③



(EN)

1. Diagonal mirror
2. Barlow lens
3. Eyepiece

(CZ)

1. Diagonální zrcátko
2. Barlowův člen
3. Okulár

(DE)

1. Diagonalspiegel
2. Barlowlinse
3. Okular

(ES)

1. Espejo diagonal
2. Lente de Barlow
3. Ocular

(HU)

1. Diagonális tükör
2. Barlow-lencse
3. Szemlencse

(PL)

1. Lustro ukośne
2. Soczewka Barlowa
3. Okular

(RU)

1. Диагональное зеркало
2. Линза Барлоу
3. Окуляр

Levenhuk Skyline Travel refracting telescopes installed on simple Alt-Azimuth mounts make a wonderful present for beginning astronomers of all ages. With these models, you can explore craters on the Moon, observe details on surfaces of different planets, as well as enjoy the views of bright deep-sky objects. Moreover, these refracting telescopes are a good fit for planetary viewing. The models come with special backpacks - just pack your telescope in it and go for a star hunt!

These instructions will help you set up, properly use, and care for your telescope. Please read them thoroughly before getting started.

CAUTION! Never look directly at the Sun - even for an instant - through your telescope or finderscope without a professionally made solar filter that completely covers the front of the instrument, or permanent eye damage may result. To avoid damage to the internal parts of your telescope, make sure the front end of the finderscope is covered with aluminum foil or another non-transparent material.

Children should use the telescope under adult supervision only.

All parts of the telescope will arrive in one box. Be careful when unpacking it. Keep the original shipping package; you will require it if you need to send the telescope to the service center. Make sure all the parts are present in the packaging. Be sure to check the box carefully, as some parts are small. No tools are needed other than those provided. All screws should be tightened securely to eliminate flexing and wobbling, but be careful not to overtighten them, as that may strip the threads. During assembly (and anytime, for that matter), do not touch the surfaces of the optical elements with your fingers. The optical surfaces have delicate coatings on them that can easily be damaged if touched. Never remove lenses from their housing, or the product warranty will be null and void.

It is important to properly assemble your telescope in order to allow it to function properly. Take the time to become familiar with your new telescope. Learn the names of the various parts, where they are located and their function. It is the best to perform these functions during the day time. When setting up for a viewing session, place the telescope in an area sheltered from the wind if possible. The best night time viewing will be away from city light and when the atmosphere is «steady». With a little practice you will learn to judge when viewing conditions are good. Look for the nights when the stars shine brightly with little or no twinkling. Consider using the telescope for earth (terrestrial) viewing before attempting to view astronomical objects. This will familiarize you with how powerful each eyepiece will be, as well as introducing you to the functions of your accessory lenses. We recommend you begin with the lowest power eyepiece.

Telescope assembly ②

1. Gently pull the aluminum tripod legs apart as far as they will go until the center leg braces sit flat, in a horizontal position.
2. The telescope tube has a mounting tab (1) on its underside. Place this tab into the slot on the tripod top.
3. Tighten the knurled knob (2) on the tripod head to attach the tube onto the tripod.
4. Screw the control arm (3) into the threaded socket at the rear of the mount.
5. Insert the diagonal mirror into the end of the telescope tube.
6. Insert the eyepiece into the diagonal mirror.
7. Remove the dust cap from the front end of the telescope tube.
8. Your telescope is now ready for use.

Finderscope

A finderscope is a very useful accessory that simplifies the search for objects through the sky. Using it, you can easily locate desired objects and keep them in the center of the field of view. Secure the finderscope on the telescope tube. To do that, you need to align the base of the finderscope with a fixing point on the telescope tube and secure it with the supplied fastener. It is important to assemble it correctly - the telescope tube and the finderscope have to 'look' in one direction and be strictly parallel to each other.

To align the finderscope, choose a distant object that is at least 300 yards (500 meters) away and point the telescope at the object. Adjust the telescope so that the object is in the center of the view in your eyepiece.

Using a Barlow lens ③

A Barlow lens is a useful accessory that increases the focal length of a telescope and thereby increases magnification with every eyepiece used. Insert the diagonal mirror (1) into the focuser, then insert the Barlow lens (2) into the diagonal mirror, and, finally, install the eyepiece (3) in the Barlow lens.

Focusing

Slowly rotate the focus knobs one way or the other until the image in the eyepiece is sharp. The image usually has to be finely refocused over time due to small variations caused by temperature changes, flexures, etc. Refocusing is almost always necessary when you change an eyepiece, add or remove a Barlow lens.

How to start observing

Before you start exploring the Cosmos, you should learn to operate the telescope during the day. First, observe different terrestrial objects - houses, trees, antennas on the rooftops and many others! This way you will learn to control the telescope and focus on desired objects.

Attention: *The telescope should be used in a place protected from the wind. When you get to observing the Moon, planets and stars at night, remember to choose locations away from street lamps, car lights and window lights. Try to observe on nights when the stars shine bright and evenly.*

Point the telescope at the desired object, for example, the Moon. Looking through the finderscope, slowly move the tube until the object is in the center. Now look through the eyepiece and you will see the image of the object magnified many times!

When working with the telescope, be careful and patient. Don't push it and don't move it from its place. After some training you will learn to move the telescope tube without losing the object from the sight of the eyepiece.

Specifications

	Levenhuk Skyline Travel 50	Levenhuk Skyline Travel 70	Levenhuk Skyline Travel 80
Optical design		refractor	
Optics coating		fully coated	
Objective lens diameter (aperture), mm	50	70	80
Focal length, mm	360	400	400
Highest practical power, x	100	140	160
Maximum magnification with the included accessories, x	135	120	132
Mount		AZ	
Tripod		aluminum	
Accessory tray		-	-
Tripod height (adjustable), mm		400–1250	560–1200
Finderscope	optical, 2x	optical, 5x24	optical, 5x20
Eyepiece barrel diameter		1.25"	
Eyepieces	H8mm (45x), H20mm (18x)	K10mm (40x), K20mm (20x)	K25mm (16x), K9mm (44x)
Barlow lens		3x	
Diagonal mirror		+	
Bag		backpack	shoulder bag

Levenhuk reserves the right to modify or discontinue any product without prior notice.

Care and maintenance

- **Never, under any circumstances, look directly at the Sun through this device without a special filter, or look at another bright source of light or at a laser, as this may cause PERMANENT RETINAL DAMAGE and may lead to BLINDNESS.**
- Take necessary precautions when using the device with children or others who have not read or who do not fully understand these instructions.
- Do not try to disassemble the device on your own for any reason, including to clean the mirror. For repairs and cleaning of any kind, please contact your local specialized service center.
- Protect the device from sudden impact and excessive mechanical force.
- Do not touch the optical surfaces with your fingers. To clean the telescope exterior, use only special cleaning wipes and special optics cleaning tools from Levenhuk.
- Store the device in a dry, cool place away from hazardous acids and other chemicals, away from heaters, open fire and other sources of high temperatures.
- Replace the dust cap over the front end of the telescope whenever it is not in use. This prevents dust or dirt from settling on the mirror or lens surfaces.
- **Seek medical advice immediately if a small part or a battery is swallowed.**
- **Children should use the telescope under adult supervision only.**

Levenhuk International Lifetime Warranty

All Levenhuk telescopes, microscopes, binoculars and other optical products, except for accessories, carry a lifetime warranty against defects in materials and workmanship. Lifetime warranty is a guarantee on the lifetime of the product on the market. All Levenhuk accessories are warranted to be free of defects in materials and workmanship for six months from date of retail purchase. Levenhuk will repair or replace such product or part thereof which, upon inspection by Levenhuk, is found to be defective in materials or workmanship. As a condition to the obligation of Levenhuk to repair or replace such product, the product must be returned to Levenhuk together with proof of purchase satisfactory to Levenhuk. This warranty does not cover consumable parts, such as bulbs (electrical, LED, halogen, energy-saving and other types of lamps), batteries (rechargeable and non-rechargeable), electrical consumables etc.

For further details, please visit our web site: <https://www.levenhuk.com/warranty>

If warranty problems arise, or if you need assistance in using your product, contact the local Levenhuk branch.

Refraktory (neboli čočkové dalekohledy) Levenhuk Skyline Travel instalované na jednoduchých azimutálních montážích představují úžasný dárek pro začátečníky všech věkových kategorií. Pomocí těchto modelů můžete zkoumat krátery na Měsíci, sledovat detaily na povrchu různých planet a vychutnávat si pohled na jasné objekty hlubokého vesmíru. Kromě toho jsou tyto refrakční teleskopy vhodné k prohlížení planet. Dodávají se včetně speciálního batohu - stačí dalekohled zabalit a vyrazit na lov hvězd!

Tento návod vám ukáže, jak teleskop sestavit, správně používat a pečovat o něj. Proto si jej nejprve důkladně přečtěte.

VÝSTRAHA! Nikdy - ani na okamžik - se přes teleskop nebo pointační dalekohled (hledáček) nedívejte přímo do slunce, aniž byste použili odborně vyrobený solární filtr, který bude zcela překrývat objektiv přístroje. Nedodržením tohoto pokynu se vystavujete nebezpečí trvalého poškození zraku. Abyste zabránili poškození vnitřních součástí svého teleskopu, zakryjte čelní stranu pointačního dalekohledu (hledáčku) hliníkovou fólií nebo jiným neprůhledným materiálem. Děti by měly teleskop používat pouze pod dohledem dospělé osoby.

Všechny součásti teleskopu jsou dodávány v jediné krabici. Při jejím vybalování postupujte opatrně. Původní přepravní obal si uschovejte. Budete jej potřebovat, pokud bude přístroj nutné zaslat do servisního střediska. Přesvědčte se, zda jsou v obalu všechny součásti. Obsah důkladně zkontrolujte, neboť některé součásti jsou malé. Kromě nástrojů, jež jsou součástí dodávky, nepotřebujete žádné jiné pomůcky. Kromě nástrojů, jež jsou součástí dodávky, nepotřebujete žádné jiné pomůcky. Abyste vyloučili deformace a viklání, musejí být všechny šrouby pevně utaženy, ale dbejte na to, abyste je nepřetáhli, neboť může dojít ke stržení závitů. Během montáže (ani kdykoli jindy) se nedotýkejte prsty povrchu čoček objektivu teleskopu, pointačního dalekohledu nebo okuláru. Povrchy optických prvků jsou potaženy speciální citlivou vrstvou, kterou lze při nevhodné manipulaci snadno poškodit. Čočky nikdy nevyjímejte z jejich pouzdra; nedodržení tohoto pokynu má za následek neplatnost záruky.

Pro správnou funkci teleskopu je důležité, aby byl správně sestaven. Teleskop si nejprve dobře prohlédněte. Naučte se pojmenovat jednotlivé části a příslušenství, jejich umístění a funkce. S teleskopem se seznamujte na denním světle. Před samotným pozorováním umístěte teleskop pokud možno na místě chráněném před větrem. Nejlepší podmínky pro noční pozorování jsou mimo městské osvětlení a za klidného počasí. Dobré podmínky pro pozorování se naučíte poznávat, jakmile získáte trochu praxe. Snažte se vybírat takové noci, kdy hvězdy jasně září a téměř neblíkájí. Než začnete pozorovat astronomické objekty, zacvičte se na pozemních objektech. Tak se seznámíte s okuláry různého zvětšení a naučíte se ovládat základní funkce teleskopu a příslušenství. Doporučujeme, abyste při práci s teleskopem začínali od nejmenšího zvětšení okuláru.

Montáž teleskopu ②

1. Opatrně vytáhněte hliníkové nohy stativu až na doraz, dokud středová nožní ramena nebudou ve vodorovné poloze.
2. Tubus teleskopu má na spodní straně montážní jazýček (1). Tento jazýček vložte do drážky na horní části stativu.
3. Utáhněte rýhovaný šroub (2) na hlavici stativu, aby se tubus upevnil na stativu.
4. Našroubujte ovládací rameno (3) do závitové zdířky na zadní straně montáže.
5. Vložte diagonální zrcátko do ukončení tubusu dalekohledu.

6. Vložte okulár do diagonálního zrcátka.
7. Z čela tubusu teleskopu sejměte ochranný kryt.
8. Teleskop je nyní připraven k použití.

Hledáček

Velmi užitečným doplňkem, který zjednodušuje vyhledávání objektů na obloze, je hledáček. S jeho pomocí můžete snadno vyhledat požadované objekty a udržet je ve středu zorného pole. Hledáček se upevňuje na tubus teleskopu. K tomu je třeba zarovnat základnu hledáčku s fixačním bodem na tubusu teleskopu a zajistit ji dodaným kotvicím prvkem. Důležité je správné sestavení - tubus teleskopu a hledáček musí „hledět“ stejným směrem a být vůči sobě v naprosto rovnoběžném postavení.

Při seřizování pointačního dalekohledu si vyberte objekt ve vzdálenosti nejméně 500 m a namiřte na něj teleskop. Teleskop nastavte tak, aby byl objekt ve středu zorného pole vašeho okuláru.

Použití Barlowova členu (3)

Barlowův člen neboli Barlowova čočka je užitečným doplňkem, který zvětšuje ohniskovou vzdálenost dalekohledu, a tím zvyšuje zvětšení každého použitého okuláru. Vložte diagonální zrcátko (1) do okulárového výtahu, poté vsuňte Barlowův člen (2) do diagonálního zrcátka a nakonec nainstalujte do Barlowova členu okulár (3).

Zaostření

Pomalou otáčejte knoflíkem ostření na jednu nebo druhou stranu, dokud není obraz v okuláru ostrý. V důsledku drobného kolísání způsobeného změnami teploty, průhybem atd. je obraz obvykle po nějaké době potřeba doostřit. Doostření je téměř vždy potřeba provést při výměně okuláru, přidání nebo odstranění Barlowovy čočky apod.

Jak zahájit pozorování

Než začnete zkoumat vesmír, měli byste se naučit teleskop obsluhovat během dne. Nejprve pozorujte různé pozemní objekty - budovy, stromy, antény na střechách a řadu dalších! Tak se naučíte teleskop ovládat a zaostřovat na požadované objekty.

Pozor: Teleskop používejte v místě chráněném před větrem. Až se dostanete k pozorování Měsíce, planet a hvězd na obloze, nezapomeňte si vybrat místo co nejdále od pouličního osvětlení, reflektorů automobilů a svítících oken. Pozorování provádějte hlavně během noci, kdy hvězdy září jasně a rovnoměrně.

Teleskop namiřte na požadovaný objekt, například Měsíc. Dívejte se do hledáčku a přitom pomalu pohybujte tubusem, dokud nebude objekt ve středu zorného pole. A teď se podívejte do okuláru a uvidíte v něm mnohonásobně zvětšený obraz objektu!

Při práci s teleskopem postupujte opatrně a trpělivě. Neopírejte se o něj a nepřemísťujte jej. Po určitém tréninku se naučíte tubusem teleskopu pohybovat tak, abyste pozorovaný objekt neztratili ze zorného pole okuláru.

Specifikace

	Levenhuk Skyline Travel 50	Levenhuk Skyline Travel 70	Levenhuk Skyline Travel 80
Optická konstrukce	refraktor		
Povrchová úprava optiky	antireflexní vrstva na všech optických plochách		
Průměr objektivu (apertura), mm	50	70	80
Ohnisková vzdálenost, mm	360	400	400
Maximální zvětšení, x	100	140	160
Maximální zvětšení pomocí dodaného příslušenství, x	135	120	132
Montáž	AZ		
Stativ	hliník		
Zásobník na příslušenství	-		
Výška stativu (nastavitelná), mm	400–1250		560–1200
Hledáček	optický, 2x	optický, 5x24	optický, 5x20
Vnitřní průměr okulárů	1,25"		
Okuláry	H8 mm (45x), H20 mm (18x)	K10 mm (40x), K20 mm (20x)	K25 mm (16x), K9 mm (44x)
Barlowův člen	3x		
Diagonální zrcátko	+		
Brašna	batoh		brašna přes rameno

Společnost Levenhuk si vyhrazuje právo provádět bez předchozího upozornění úpravy jakéhokoliv výrobku, případně zastavit jeho výrobu.

Péče a údržba

- Nikdy, za žádných okolností, se tímto přístrojem bez speciálního filtru nedívejte přímo do slunce, jiného jasného světelného zdroje nebo laseru, neboť hrozí nebezpečí TRVALÉHO POŠKOZENÍ SÍTNICE a případně i OSLEPNUTÍ.
- Při použití tohoto přístroje dětmi nebo osobami, které tento návod nečetly nebo s jeho obsahem nebyly plně seznámy, přijměte nezbytná preventivní opatření.
- Z žádného důvodu se nepokoušejte přístroj rozebírat, a to ani za účelem vyčištění zrcadla. S opravami veškerého druhu se obračejte na své místní specializované servisní středisko.
- Přístroj chraňte před prudkými nárazy a nadměrným mechanickým namáháním.
- Nedotýkejte se svými prsty povrchů optických prvků. K vyčištění vnějších částí teleskopu používejte výhradně speciální čisticí ubrousky a speciální nástroje k čištění optiky dodávané společností Levenhuk.
- Přístroj ukládejte na suchém, chladném místě, mimo dosah nebezpečných kyselin nebo jiných chemikálií, topných těles, otevřeného ohně a jiných zdrojů vysokých teplot.
- Pokud teleskop nepoužíváte, zakryjte jeho čelní stranu prachovým víčkem. Tím zabráníte usazování prachu na povrchu zrcadla nebo čoček.
- Při náhodném požití malé součásti nebo baterie ihned vyhledejte lékařskou pomoc.
- Děti by měly teleskop používat pouze pod dohledem dospělé osoby.

Mezinárodní doživotní záruka Levenhuk

Na veškeré teleskopy, mikroskopy, triedy a další optické výrobky značky Levenhuk, s výjimkou příslušenství, se poskytuje doživotní záruka pokrývající vady materiálu a provedení. Doživotní záruka je záruka platná po celou dobu životnosti produktu na trhu. Na veškeré příslušenství značky Levenhuk se poskytuje záruka toho, že je dodáváno bez jakýchkoli vad materiálu a provedení, a to po dobu dvou let od data zakoupení v maloobchodní prodejně. Společnost Levenhuk provede opravu či výměnu výrobku nebo jeho části, u nichž se po provedení kontroly společností Levenhuk prokáže výskyt vad materiálu nebo provedení. Nezbytnou podmínkou toho, aby společnost Levenhuk splnila svůj závazek provést opravu nebo výměnu takového výrobku, je předání výrobku společně s dokladem o nákupu vystaveným ve formě uspokojivé pro Levenhuk. Tato záruka se nevztahuje na spotřební materiál, jako jsou žárovky (klasické, LED, halogenové, úsporné a jiné typy žárovek), baterie (akumulátory i jednorázové baterie), elektromontážní spotřební materiál apod. Další informace - navštivte naše webové stránky: <https://www.levenhuk.cz/zaruka>
V případě problémů s uplatněním záruky, nebo pokud budete potřebovat pomoc při používání svého výrobku, obraťte se na místní pobočku společnosti Levenhuk.

Die Levenhuk Skyline Travel Refraktorteleskope auf ihren einfach zu handhabenden Altazimut-Montierungen sind ein wunderbares Geschenk für angehende Astronomen jeden Alters. Mit diesen Modellen lassen sich Krater auf dem Mond entdecken, Details auf den Oberflächen verschiedener Planeten beobachten und der Anblick heller Deep-Sky-Objekte genießen. Außerdem sind diese Refraktorteleskope gut zur Planetenbeobachtung geeignet. Die Modelle werden jeweils mit einem speziellen Rucksack ausgeliefert. So kann der Besitzer sein Teleskop einfach einpacken und auf Sternenjagd gehen!

Diese Anleitung unterstützt Sie bei der Inbetriebnahme, Bedienung und Pflege Ihres Teleskops. Bitte lesen Sie die Anleitung vor der ersten Verwendung sorgfältig durch.

VORSICHT! Schauen Sie mit dem Teleskop oder Sucherrohr nie - auch nicht kurzzeitig - ohne einen professionell hergestellten Sonnenfilter, der die Vorderseite des Instruments vollständig abdeckt, direkt in die Sonne. Erblindungsgefahr! Achten Sie darauf, dass das vordere Ende des Sucherrohrs mit Aluminiumfolie oder einem anderen nichttransparenten Material abgedeckt ist, um Beschädigungen an den internen Komponenten des Teleskops zu vermeiden. Kinder dürfen das Teleskop nur unter Aufsicht Erwachsener verwenden.

Alle Teile des Teleskops werden in einer Schachtel ausgeliefert. Packen Sie sie vorsichtig aus! Bewahren Sie die originale Verpackung auf. Sie brauchen Sie, wenn Sie sich an den Kundendienst wenden. Überprüfen Sie den Lieferumfang auf Vollständigkeit. Sehen Sie sorgfältig in der Schachtel nach, da einige Teile klein sind. Alles erforderliche Werkzeug ist im Lieferumfang enthalten. Ziehen Sie alle Schrauben fest an, um Durchbiegen und Taumelbewegungen zu vermeiden. Achten Sie jedoch auch darauf, das Gewinde nicht durch zu festes Anziehen zu überdrehen. Berühren Sie bei der Montage (und auch sonst) die Flächen der optischen Elemente nicht mit den Fingern. Die empfindliche Vergütung der optischen Flächen kann bei Berührung leicht Schaden nehmen. Entfernen Sie die Linsen nicht aus ihrem Gehäuse - dies führt zu Garantieverlust.

Eine ordnungsgemäße Montage ist wichtig, damit Ihr Teleskop korrekt funktionieren kann. Nehmen Sie sich Zeit, um sich mit Ihrem neuen Teleskop vertraut zu machen. Prägen Sie sich die Namen der verschiedenen Teile, ihren Ort und ihre Funktion ein. Das Kennenlernen des Teleskops sollte am besten im Voraus und tagsüber erfolgen. Wenn Sie eine Observation vorbereiten, stellen Sie das Teleskop in einem möglichst windgeschützten Bereich auf. Nächtliche Observationen gelingen am besten abseits beleuchteter Ballungszentren bei „ruhiger“ Atmosphäre. Mit ein wenig Übung wird es Ihnen leicht fallen, zu beurteilen, wann die Bedingungen günstig sind. Wählen Sie Nächte, in denen die Sterne hell leuchten und nicht bzw. kaum funkeln. Observieren Sie zunächst einige terrestrische Objekte, bevor Sie mit der Beobachtung astronomischer Objekte beginnen. Dies gibt Ihnen die Gelegenheit, sich mit den unterschiedlichen Vergrößerungsstufen der einzelnen Okulare und den Funktionen des Teleskops und der Zubehörlinsen vertraut zu machen. Wir empfehlen Ihnen, bei der Benutzung Ihres Teleskops mit dem schwächsten Okular zu beginnen.

Montage des Teleskops ②

1. Ziehen Sie die Aluminium-Stativbeine vorsichtig ganz auseinander, bis die mittigen Beinstreben flach und horizontal aufliegen.
2. Das Teleskoprohr hat an der Unterseite eine Befestigungslasche (1). Platzieren Sie diese Lasche in dem Schlitz auf der Oberseite des Stativs.
3. Ziehen Sie den Rändelknopf (2) am Stativkopf fest, um das Teleskoprohr auf dem Stativ zu befestigen.

4. Schrauben Sie den Kontrollarm (3) in die Gewindemuffe an der Rückseite der Halterung.
5. Setzen Sie den Zenitspiegel in das Ende des Teleskoprohrs ein.
6. Setzen Sie das Okular in den Zenitspiegel ein.
7. Entfernen Sie die Staubkappe vom vorderen Ende des Teleskoprohrs.
8. Ihr Teleskop ist jetzt einsatzbereit.

Sucherrohr

Das Sucherrohr ist ein nützliches Zubehör, das das Suchen von Objekten am Himmel vereinfacht. Mit dem Sucherrohr lassen sich die gesuchten Objekte leicht am Himmel auffinden und in der Mitte des Sichtfelds halten.

Das Sucherrohr wird am Teleskop befestigt. Dazu muss der Fuß des Sucherrohrs an einem Fixierungspunkt am Teleskoptubus ausgerichtet und mit dem bereitgestellten Befestigungsmittel befestigt werden. Der korrekte Zusammenbau ist wichtig. Teleskop und Sucherrohr müssen in dieselbe Richtung "blicken" und exakt parallel zueinander sein.

Wählen Sie zum Ausrichten erneut ein mindestens 500 m entferntes Objekt und richten Sie das Teleskop auf das gewählte Objekt. Richten Sie das Teleskop so aus, dass sich das Objekt in der Mitte des Sichtfelds im Okular befindet.

Verwendung einer Barlowlinse ③

Eine Barlowlinse ist ein nützliches Zubehörteil, das die Brennweite des Teleskops erhöht und dadurch die mit den Okularen erreichbare Vergrößerung steigert. Setzen Sie den Diagonalspiegel (1) in den Fokussierer ein und führen Sie anschließend die Barlowlinse (2) in den Diagonalspiegel ein. Installieren Sie dann das Okular (3) in der Barlowlinse.

Fokussieren

Drehen Sie die Fokussierräder langsam in die eine oder andere Richtung, bis das Bild im Okular scharf ist. Der Bildfokus muss wegen kleiner Schwankungen aufgrund von Temperaturänderungen, Durchbiegen usw. normalerweise nach einiger Zeit erneut feinjustiert werden. Wenn Sie ein Okular wechseln oder eine Barlowlinse hinzufügen oder wegnehmen, ist fast immer ein erneutes Fokussieren erforderlich.

Tipps für die ersten Beobachtungen mit dem Teleskop

Bevor du dich auf den Weg machst, das Weltall zu erkunden, solltest du dich bei Tageslicht mit der Bedienung deines Teleskops bekannt machen. Es empfiehlt sich, zunächst verschiedene terrestrische Objekte zu observieren - Häuser, Bäume, Antennen auf den Hausdächern und so weiter. Dabei übst du, das Teleskop zu beherrschen und es auf das Objekt scharfzustellen, das du beobachten möchtest.

Achtung: *Stell das Teleskop an einem windgeschützten Ort auf. Wenn du dich später daran machst, den Mond, die Planeten und die Sterne bei Nacht zu beobachten, solltest du das Mikroskop weit entfernt von Straßenlaternen, Scheinwerferlicht oder erleuchteten Fenstern aufstellen. Such dir eine Nacht aus, in der die Sterne hell leuchten und nicht flackern. Richte das Teleskop auf das Objekt, das du beobachten möchtest, zum Beispiel auf den Mond. Schau dann durch das Sucherrohr und bewege den Tubus vorsichtig, bis das Objekt in der Mitte des Suchers ist. Schau jetzt durch das Okular. Wenn alles geklappt hat, solltest du das Bild des Objekts sehen - aber um ein Vielfaches vergrößert.*

Gehe vorsichtig mit dem Teleskop um und sei geduldig. Vermeide Stöße gegen das Teleskop, und schiebe es nicht umher. Nach einiger Übungszeit wirst du herausfinden, wie du den Teleskoptubus bewegen kannst, ohne das beobachtete Objekt aus dem Blickfeld im Okular zu verlieren.

Technische Daten

	Levenhuk Skyline		Levenhuk Skyline
	Travel 50	Travel 70	Travel 80
Optische Bauweise	Refraktor		
Optikvergütung	vollflächig		
Objektivlinsendurchmesser (Öffnung), mm	50	70	80
Brennweite, mm	360	400	400
Höchste praktische Vergrößerung, x	100	140	160
Maximale Vergrößerung mit dem mitgelieferten Zubehör, x	135	120	132
Montierung	AZ		
Stativ	Aluminium		
Zubehörablage	-		
Stativhöhe (anpassbar), mm	400–1250		560–1200
Sucherrohr	optisch, 2x	optisch, 5x24	optisch, 5x20
Steckmaß des Okulars	1,25"		
Okulare	H8 mm (45x), H20 mm (18x)	K10 mm (40x), K20 mm (20x)	K25 mm (16x), K9 mm (44x)
Barlowlinse	3x		
Diagonalspiegel	+		
Tasche	Rucksack		Tragetasche

Levenhuk behält sich das Recht vor, Produkte ohne vorherige Ankündigung zu modifizieren oder einzustellen.

Pflege und Wartung

- **Richten Sie das Instrument ohne Spezialfilter unter keinen Umständen direkt auf die Sonne, andere helle Lichtquellen oder Laserquellen. Es besteht die Gefahr DAUERHAFTER NETZZHAUTSCHÄDEN und ERBLINDUNGSGEFAHR.**
- Treffen Sie geeignete Vorsichtsmaßnahmen, wenn Kinder oder Menschen das Instrument benutzen, die diese Anleitung nicht gelesen bzw. verstanden haben.
- Versuchen Sie egal aus welchem Grunde nicht, das Instrument selbst auseinanderzubauen, auch nicht zum Reinigen des Spiegels. Wenden Sie sich für Reparaturen oder zur Reinigung an ein spezialisiertes Servicecenter vor Ort.
- Schützen Sie das Instrument vor plötzlichen Stößen und übermäßiger mechanischer Krafteinwirkung.
- Berühren Sie die optischen Flächen nicht mit den Fingern. Verwenden Sie zur äußerlichen Reinigung des Teleskops ausschließlich die speziellen Reinigungstücher und das spezielle Optik-Reinigungszubehör von Levenhuk.
- Lagern Sie das Instrument an einem trockenen, kühlen Ort, der frei von gefährlichen Säuren und anderen Chemikalien ist, und in ausreichendem Abstand zu Heizgeräten, offenem Feuer und anderen Hochtemperaturquellen. Das Instrument ist nicht für Dauerbetrieb ausgelegt.
- Decken Sie das vordere Ende des Teleskops stets mit der Staubschutzkappe ab, wenn es nicht in Verwendung ist. Sie verhindern dadurch, dass sich Staub auf dem Spiegel oder den Linsenflächen absetzen kann.
- **Bei Verschlucken eines Kleinteils oder einer Batterie umgehend ärztliche Hilfe suchen!**
- **Kinder dürfen das Teleskop nur unter Aufsicht Erwachsener verwenden.**

Lebenslange internationale Garantie

Levenhuk garantiert für alle Teleskope, Mikroskope, Ferngläser und anderen optischen Erzeugnisse mit Ausnahme von Zubehör lebenslänglich die Freiheit von Material- und Herstellungsfehlern. Die lebenslange Garantie ist eine Garantie, die für die gesamte Lebensdauer des Produkts am Markt gilt. Für Levenhuk-Zubehör gewährleistet Levenhuk die Freiheit von Material- und Herstellungsfehlern innerhalb von zwei Jahren ab Kaufdatum. Produkte oder Teile davon, bei denen im Rahmen einer Prüfung durch Levenhuk ein Material- oder Herstellungsfehler festgestellt wird, werden von Levenhuk repariert oder ausgetauscht. Voraussetzung für die Verpflichtung von Levenhuk zu Reparatur oder Austausch eines Produkts ist, dass dieses zusammen mit einem für Levenhuk ausreichenden Kaufbeleg an Levenhuk zurückgesendet wird. Diese Garantie erstreckt sich nicht auf Verbrauchsmaterialien wie Leuchtmittel (Glühbirnen, LEDs, Halogen- und Energiesparlampen u. a.), Batterien (wiederaufladbare Akkus und nicht wiederaufladbare Batterien), elektrisches Verbrauchsmaterial usw. Weitere Einzelheiten entnehmen Sie bitte unserer Website: <https://de.levenhuk.com/garantie>

Bei Problemen mit der Garantie, oder wenn Sie Unterstützung bei der Verwendung Ihres Produkts benötigen, wenden Sie sich an die lokale Levenhuk-Niederlassung.

Los telescopios refractores Skyline Travel de Levenhuk, instalados sobre sencillas monturas azimutales, son un excelente regalo para astrónomos principiantes de todas las edades. Con estos modelos podrá explorar los cráteres de la Luna, observar los detalles de las superficies de diferentes planetas, así como disfrutar de las vistas de brillantes objetos del espacio profundo. Además, estos telescopios refractores son adecuados para observar planetas. Los modelos se entregan con una mochila especial, ¡simplemente guarde el telescopio en ella y vaya a la búsqueda de estrellas!

Estas instrucciones le ayudarán a configurar, utilizar correctamente y cuidar de su telescopio. Por favor, léelas cuidadosamente antes de empezar.

¡ATENCIÓN! Nunca mire directamente al sol, ni siquiera un momento, a través del telescopio o el buscador sin un filtro creado profesionalmente que cubra por completo la parte delantera del instrumento, ya que podría sufrir daños oculares permanentes. Para evitar dañar las partes internas del telescopio asegúrese de que el extremo delantero del buscador está cubierto por papel de aluminio u otro material no transparente. Los niños únicamente deben utilizar este telescopio bajo la supervisión de un adulto.

Todas las piezas del telescopio llegarán en una caja. Desempaquetelas con cuidado. Guarde el embalaje original, le hará falta si necesita contactar con el centro de servicio técnico. Revise que están todas las piezas en el paquete. Compruebe la caja cuidadosamente, ya que algunas piezas son pequeñas. No se necesitan más herramientas que las que se incluyen. Todos los tornillos deben apretarse firmemente para evitar que haya juego o se doblen, pero tenga cuidado de no apretarlos demasiado ya que podría pasarlos de rosca. Durante el montaje (y en cualquier otro momento), no toque la superficie de los elementos ópticos con los dedos. Las superficies ópticas tienen coberturas delicadas que se pueden dañar con facilidad si las toca. Nunca saque las lentes de su lugar o anulará la garantía del producto.

Es importante montar correctamente el telescopio para que funcione de forma adecuada. Dedique el tiempo necesario a familiarizarse con su nuevo telescopio, aprenda los nombres de las diferentes partes, dónde están situadas y sus funciones. Las tareas anteriores se hacen mejor a la luz de día. Cuando vaya a prepararse para observar, coloque el telescopio en una zona protegida del viento, si es posible. El mejor momento de la noche para realizar observaciones es cuando la atmósfera está "tranquila" y en una zona alejada de las luces de la ciudad. Con un poco de práctica aprenderá a evaluar cuándo las condiciones de observación son buenas. Elija noches en las que las estrellas brillen intensamente sin parpadear o parpadeando poco. Una forma de ir conociendo el telescopio es utilizarlo primero para realizar observaciones terrestres antes de pasar a observar objetos astronómicos. Esto le ayudará a familiarizarse con los aumentos de cada ocular, así como con las funciones de otras lentes que se entregan como accesorios. Le recomendamos que empiece con el ocular de menos aumentos.

Montaje del telescopio ②

1. Separe con cuidado las patas del trípode de aluminio tanto como sea posible, hasta que los soportes de la pata central se sitúen planos, en posición horizontal.
2. El tubo del telescopio tiene una pestaña de montaje (1) en su parte inferior. Coloque esta pestaña en la ranura situada en la parte superior del trípode.
3. Apriete la rueda moleteada (2) situada en la cabeza del trípode para fijar el tubo al trípode.
4. Atornille el brazo de control (3) al orificio roscado que hay en la parte trasera de la montura.

5. Inserte el espejo diagonal en el extremo del tubo del telescopio.
6. Introduzca el ocular en el espejo diagonal.
7. Retire la tapa de protección de la parte delantera del tubo del telescopio.
8. Ahora ya puede utilizar su telescopio.

Buscador

Los apuntadores son accesorios muy útiles que simplifican la búsqueda de objetos en el cielo. Utilizando uno de ellos, podrá localizar fácilmente los objetos deseados y mantenerlos en el centro del campo visual.

Fije el apuntador al tubo del telescopio; para ello, necesitará alinear la base del apuntador con un punto de sujeción en el tubo del telescopio y fijarlo con el enganche suministrado. Es importante montarlo correctamente: el tubo del telescopio y el apuntador tienen que mirar en la misma dirección y estar totalmente paralelos entre ellos.

Para alinear el buscador, escoge un objeto distante que esté al menos a 500 metros y apunta el telescopio hacia el objeto. Ajusta el telescopio de manera que el objeto quede en el centro de la vista del ocular.

Uso de una lente de Barlow 3

Las lentes de Barlow son útiles accesorios que aumentan la distancia focal de los telescopios y, por tanto, mejoran los aumentos del ocular empleado. Introduzca el espejo diagonal (1) en el enfocador; a continuación, inserte la lente de Barlow (2) en el espejo diagonal y, finalmente, coloque el ocular (3) en la lente de Barlow.

Enfoque

Rote lentamente los mandos de enfoque bajo el mecanismo de enfoque en una dirección o en la otra hasta que la imagen del visor quede definida. Normalmente hay que reenfocar la imagen con el tiempo debido a pequeñas variaciones causadas por cambios de temperatura, flexiones, etc. Reenfocar es necesario casi siempre cuando se cambia un ocular y se añade o se quita una lente de Barlow.

Cómo empezar a realizar observaciones

Antes de empezar a explorar el cosmos es necesario que te familiarices con el telescopio utilizándolo durante el día. Primero, observe diferentes objetos terrestres como casas, árboles, antenas en los tejados ¡y muchos otros! De esta forma podrás aprender a controlar el telescopio, enfocando los objetos que desees observar.

Atención: *El telescopio tiene que usarse en un lugar protegido del viento. Cuando vayas a observar la Luna, los planetas y las estrellas por la noche, recuerda elegir sitios alejados de las farolas, de las luces de los coches y de las luces de las ventanas. Intenta realizar observaciones en noches en que las estrellas brillen bien y de manera uniforme. Apunta el telescopio hacia el objeto deseado, por ejemplo la Luna. Mirando por el buscador, mueve el tubo lentamente hasta que el objeto se encuentre en el centro. Si ahora miras a través del ocular verás la imagen del objeto ¡aumentada muchas veces!*

Cuando trabajes con el telescopio, hazlo con cuidado y ten paciencia. No lo empujes y no lo muevas de su sitio. Después de practicar aprenderás a mover el tubo del telescopio sin perder de vista el objeto mientras miras por el ocular.

Especificaciones

	Levenhuk Skyline Travel 50	Levenhuk Skyline Travel 70	Levenhuk Skyline Travel 80
Diseño óptico	refractor		
Revestimiento de la óptica	totalmente tratada		
Diámetro del espejo principal (apertura), mm	50	70	80
Distancia focal, mm	360	400	400
Aumento máximo útil, x	100	140	160
Aumentos máximos con los accesorios incluidos, x	135	120	132
Montura	AZ		
Trípode	aluminio		
Bandeja de accesorios	-		
Altura del trípode (ajustable), mm	400–1250		560–1200
Buscador	óptico, 2x	óptico, 5x24	óptico, 5x20
Diámetro del tubo ocular	1,25"		
Oculares	H8 mm (45x), H20 mm (18x)	K10 mm (40x), K20 mm (20x)	K25 mm (16x), K9 mm (44x)
Lente de Barlow	3x		
Prisma diagonal	+		
Funda	mochila		funda para llevar al hombro

Levenhuk se reserva el derecho a modificar o descatalogar cualquier producto sin previo aviso.

Cuidado y mantenimiento

- **Nunca, bajo ninguna circunstancia, mire directamente al sol, a otra fuente de luz intensa o a un láser a través de este instrumento, ya que esto podría causar DAÑO PERMANENTE EN LA RETINA y CEGUERA.**
- Tome las precauciones necesarias si utiliza este instrumento acompañado de niños o de otras personas que no hayan leído o que no comprendan totalmente estas instrucciones.
- No intente desmontar el instrumento usted mismo bajo ningún concepto, ni siquiera para limpiar el espejo. Si necesita repararlo o limpiarlo, contacte con el servicio técnico especializado que corresponda a su zona.
- Proteja el instrumento de impactos súbitos y de fuerza mecánica excesiva.
- No toque las superficies ópticas con los dedos. Para limpiar el exterior del instrumento, utilice únicamente los paños y herramientas de limpieza especiales de Levenhuk.
- Guarde el instrumento en un lugar seco y fresco, alejado de ácidos peligrosos y otros productos químicos, radiadores, de fuego y de otras fuentes de altas temperaturas.
- Vuelva a colocar el guardapolvo sobre la parte delantera del telescopio cuando no lo use. Esto evita que se deposite polvo sobre la superficie del espejo o de la lente.
- **En el caso de que alguien se trague una pieza pequeña o una pila, busque ayuda médica inmediatamente.**
- Los niños únicamente deben utilizar este telescopio bajo la supervisión de un adulto.

Garantía internacional de por vida Levenhuk

Todos los telescopios, microscopios, prismáticos y otros productos ópticos de Levenhuk, excepto los accesorios, cuentan con una garantía de por vida contra defectos de material y de mano de obra. La garantía de por vida es una garantía a lo largo de la vida del producto en el mercado. Todos los accesorios Levenhuk están garantizados contra defectos de material y de mano de obra durante seis meses a partir de la fecha de compra en el minorista. Levenhuk reparará o reemplazará cualquier producto o pieza que, una vez inspeccionada por Levenhuk, se determine que tiene defectos de materiales o de mano de obra. Para que Levenhuk pueda reparar o reemplazar estos productos, deben devolverse a Levenhuk junto con una prueba de compra que Levenhuk considere satisfactoria. Esta garantía no cubre productos consumibles como bombillas (eléctricas, LED, halógenas, de bajo consumo y otros tipos de lámparas), pilas (recargables y no recargables), consumibles eléctricos, etc. Para más detalles visite nuestra página web: <https://es.levenhuk.com/atencion/#garantia>
En caso de problemas con la garantía o si necesita ayuda en el uso de su producto, contacte con su oficina de Levenhuk más cercana.

Az egyszerű alt-azimut állvánnyal rendelkező Levenhuk Skyline refraktor teleszkóp remek ajándék lehet bármilyen életkorú kezdő csillagász számára. Ezekkel a modellekkel felfedezheti a holdkrátereket, megfigyelheti a bolygók felszínét és élvezheti a mélyég-objektumok látványát. Sőt, a refraktor teleszkópok bolygómegfigyelésre is alkalmasak. A modelleket különleges Hátizsákkal adjuk - csak csomagolja össze a teleszkópját és kezdődhet a csillagles! Az utasításokat követve könnyű lesz összeállítani, rendeltetészerűen használni és karbantartani a teleszkópját. Mielőtt hozzákezd, kérjük, figyelmesen olvassa el a fentiekben említett instrukciókat.

VIGYÁZAT! Soha ne nézzen közvetlenül a Napba - még egy pillanatra sem - teleszkópján vagy keresőtávcsövén keresztül olyan professzionális napszűrő nélkül, ami teljesen lefedi a műszer elejét, különben az maradandó szemkárosodást okozhat. A teleszkóp belső részei sérülésének elkerülése végett győződjön meg róla, hogy a keresőteleszkóp elülső része le van fedve alufóliával vagy egyéb, nem átlátszó anyaggal. A gyermekek a teleszkópot csak felnőtt felügyelete mellett használhatják.

A teleszkóp minden alkatrésze ugyanabban a dobozban érkezik. Óvatosan csomagolja ki. Javasoljuk, hogy tartsa meg az eredeti tartódobozt. Abban az esetben, ha a teleszkópot másik helyre kell szállítani, a teleszkóp sértetlen átszállítását az erre a célra leginkább megfelelő tartódobozban lehet biztosítani. Ellenőrizze, hogy a csomagolásban minden alkatrész megtalálható. Alaposan ellenőrizze a dobozt, mivel kis alkatrészek is vannak benne. A készletben megtalálható eszközökön kívül egyéb eszközre nincs szükség. A meghajlás és a lötyögés megakadályozása érdekében minden egyes csavart szorosan húzzon meg, de ne húzza túl azokat, mert így a csavarok akár el is nyíródhatnak. Az összeállítás során (ezt bármikor érvényes), ne érintse az optikai elemeket az ujjával. Az optikai elemek felszíne finom bevonattal rendelkezik, és ez érintés hatására könnyen megsérülhet. Soha ne vegye ki a foglalatból a lencséket, máskülönben a termékre vonatkozó garancia teljes mértékben érvényét veszíti.

A kellő működéshez elengedhetetlen, hogy a megfelelő módon szerelje össze a teleszkópját. Szánja rá az időt és ismerkedjen meg közelebbről az új teleszkópjával. Tanulja meg a különböző alkatrészek neveit, azok hova valók és mire szolgálnak. A legjobb, ha nappal próbálja ki a teleszkóp funkcióit. Amennyiben megfigyeléshez készül, akkor a teleszkópot lehetőség szerint szélmentes helyen állítsa fel. A legjobb éjszakai megfigyelést a városi fényektől távol teheti, amikor a légköri állapotok „stabilak”. Kis gyakorlattal Ön is könnyedén megállapíthatja, kedvezőek-e a megfigyelési viszonyok. Ez éjszakai megfigyelés esetében azt jelenti, hogy a csillagok fényesen ragyognak és alig vagy egyáltalán nem hunyorognak. Először földi (terepi) megfigyelést végezzen, majd azt követően térjen át a csillagászati objektumok megfigyelésére. Így megismerkedhet az egyes szemlencsék nagyítási erejével, továbbá megismerheti a tartozéklencsék funkcióit is. A teleszkóp használata során javasoljuk, hogy a legkisebb nagyítási erejű lencsével kezdje a sort.

A teleszkóp összeállítása ②

1. Gyengéden húzza szét az alumíniumból készült háromlábú állvány lábait annyira, hogy a központi lábmerevítők vízszintes irányban kifelé kúdjának.
2. A teleszkóp tubusának alján található egy rögzítőlap (1). Helyezze be a lapot a háromlábú állvány tetején található nyílásba.
3. Ahhoz, hogy a tubust a háromlábú állványhoz rögzítse, szorítsa meg a háromlábú állvány fején található bütykös gombot (2).
4. Csavarja be az irányítókart (3) a menetes foglalatba, amely az állvány hátsó részén található.

5. Illessze be a diagonális tükröt a teleszkóp tubusának végébe.
6. Helyezze a szemlencsét a diagonális tükörbe.
7. Távolítsa el a porvédő kupakot a teleszkóp tubusának elülső végéről.
8. A teleszkópja készen áll a használatra.

Keresőteleszkóp

A keresőteleszkóp nagyon hasznos tartozék, segítségével jóval egyszerűbben lehet megkeresni az objektumokat az égbolton. Használatával könnyen megtalálhatja és a látómezőben tarthatja a kívánt objektumot.

Rögzítse a keresőteleszkópot a teleszkóp tubusára. Ehhez egy vonalba kell hoznia a keresőteleszkóp alját a teleszkóp tubusán található rögzítőponttal, majd a rögzítse azt a készletben található kötőelemmel. Fontos, hogy megfelelően illessze össze az elemeket – a teleszkóp tubusa és a keresőteleszkóp egy irányba kell, hogy "nézzenek", és szigorúan párhuzamosan kell állniuk.

A keresőteleszkóp beigazításához válasszon egy távoli objektumot, amely legalább 500 méter távolságra helyezkedik el, és irányítsa rá a teleszkópot. Állítsa be a teleszkópot úgy, hogy az objektum a szemlencse látómezejének közepén helyezkedjen el.

A Barlow-lencse használata ③

A Barlow-lencse olyan hasznos tartozék, amely megnöveli a teleszkóp fókusz távolságát és ezzel növeli a nagyítás mértékét a használatban lévő szemlencsétől függetlenül. Illessze be a diagonális tükröt (1) a fókuszállítóba, majd illessze be a Barlow-lencsét (2) a diagonális tükörbe, végül helyezze a szemlencsét (3) a Barlow-lencsébe.

Fókuszálás

Mielőtt felfedezné a Kozmoszt, hasznos lehet, ha megtanulja nappal működtetni a teleszkópot. Először különféle földi objektumokat figyeljen meg házakat, fákat, a házak tetején lévő antennákat és még sok egyéb tárgyat! Így megtanulhatja a teleszkóp kezelését és a kívánt objektumra történő fókuszálást.

Hogyan kell elkezdeni a megfigyelést

Mielőtt felfedezné a Kozmoszt, hasznos lehet, ha megtanulja nappal működtetni a teleszkópot. Először különféle földi objektumokat figyeljen meg - házakat, fákat, a házak tetején lévő antennákat és még sok egyéb tárgyat! Így megtanulhatja a teleszkóp kezelését és a kívánt objektumra történő fókuszálást.

Figyelem: A teleszkópot széltől védett helyen használja. Amikor éjszaka a Holdat, a bolygókat és csillagokat tanulmányozza, ne felejtse el olyan helyet választani, amely távol esik az utcai fényektől, az autók reflektoraitól és az ablakokból kiszűrő fényektől. Válasszon olyan éjszakát a megfigyeléshez, amikor a csillagok fényesen és egyenletesen ragyognak.

Irányítsa a teleszkópot a kívánt objektumra, például a Holdra. Nézzon bele a keresőtávcsőbe, lassan mozgassa a tubust amíg az objektum a középpontba nem kerül. Most nézzon bele a szemlencsébe és a megfigyelt objektum sokszorosára nagyított képét fogja látni! Ha teleszkóppal dolgozik, legyen óvatos és türelmes. Ne nyomja és ne mozdítsa el azt a helyéről. Némi gyakorlás után megtanulhatja, hogyan mozgassa a teleszkóp tubusát anélkül, hogy az objektum kiesne a szemlencse látóteréből.

Műszaki paraméterek

	Levenhuk Skyline Travel 50	Levenhuk Skyline Travel 70	Levenhuk Skyline Travel 80
Optikai kialakítás	refractor		
Optikai bevonat	teljes bevonat		
Elsődleges tükrő átmérője (rekesznyílás), mm	50	70	80
Fókusz távolság, mm	360	400	400
Legnagyobb gyakorlati nagyítás, x	100	140	160
Maximum nagyítás (tartozékokkal), x	135	120	132
Állványtípus	azimutális		
Háromlábú állvány	alumínium		
Tartozéktartó tábla	-		
Háromlábú állvány magassága, mm	400–1250		560–1200
Keresőtávcső	optikai, 2x	optikai, 5x24	optikai, 5x20
Szemlencsetubus átmérője, mm	1,25"		
Szemlencsék	H8 mm (45x), H20 mm (18x)	K10 mm (40x), K20 mm (20x)	K25 mm (16x), K9 mm (44x)
Barlow-lencse			
Diagonális tükrő	3x		
Hordtáska	+		
	hátizsák		vállra akasztható táska

A Levenhuk vállalat fenntartja a jogot, hogy bármely termékét előzetes értesítés nélkül módosítsa vagy kivonja a forgalomból.

Ápolás és karbantartás

- **Speciális szűrő hiányában soha, semmilyen körülmények között ne nézzen közvetlenül a Napba, vagy egyéb, nagyon erős fényforrásba vagy lézersugárba az eszközön keresztül, mert ez MARADANDÓ KÁROSODÁST OKOZ A RETINÁJÁBAN ÉS MEG IS VAKULHAT.**
- Legyen kellően óvatos, ha gyermekekkel vagy olyan személyekkel együtt használja az eszközt, akik nem olvasták vagy nem teljesen értették meg az előbbieken felsorolt utasításokat.
- Bármilyen esetben is az ok, semmiképpen ne kísérelje meg szétszerelni az eszközt, ide értve a tükrő megtisztítását is. Ha javításra vagy tisztításra szorul az eszköz, akkor keresse fel az erre a célra specializálódott helyi szolgáltatóközpontot.
- Óvja az eszközt a hirtelen behatásoktól és a hosszabb ideig tartó mechanikai erőktől.
- Az optikai elemek felületéhez soha ne érjen az ujjával. A teleszkóp külső megtisztításához használja a Levenhuk által erre a célra gyártott tisztítókendőt és optikai tisztító eszközöket.
- Száraz, hűvös helyen tárolja az eszközt, veszélyes savaktól és egyéb kémiai anyagoktól elkülönítetten, hőszűrőktől, nyílt lángtól és egyéb, magas hőmérsékletet leadni képes forrásoktól távol.
- Minden esetben tegye vissza a porvédő kupakot a teleszkóp elülső végére amikor az nincs használatban. Ezzel megakadályozhatja, hogy por vagy kosz rakódjon le a tükrőre vagy a lencsék felületére.
- **Azonnal forduljon orvoshoz, amennyiben bárki lenyelt egy kis alkatrészt vagy elemet.**
- **A gyermekek a teleszkópot csak felnőtt felügyelete mellett használhatják.**

A Levenhuk nemzetközi, élettartamra szóló szavatossága

A Levenhuk vállalat a kiegészítők kivételével az összes Levenhuk gyártmányú teleszkóphoz, mikroszkóphoz, kétszemes távcsőhöz és egyéb optikai termékhez **élettartamra szóló** szavatosságot nyújt az anyaghibák és/vagy a gyártási hibák vonatkozásában. Az élettartamra szóló szavatosság a termék piaci forgalmazási időszakának a végéig érvényes. A Levenhuk-kiegészítőkhöz a Levenhuk-vállalat a kiskereskedelmi vásárlás napjától számított **két évig** érvényes szavatosságot nyújt az anyaghibák és/vagy a gyártási hibák vonatkozásában. A Levenhuk vállalat vállalja, hogy a Levenhuk vállalat általi megvizsgálás során anyaghibásnak és/vagy gyártási hibásnak talált terméket vagy termékalkatrészt megjavítja vagy kicseréli. A Levenhuk vállalat csak abban az esetben köteles megjavítani vagy kicserélni az ilyen terméket vagy termékalkatrészt, ha azt a Levenhuk vállalat számára elfogadható vásárlási bizonylattal együtt visszaküldi a Levenhuk vállalat felé. Ez a szavatosság nem vonatkozik a fogyóeszközökre, például az izzólámpákra (függetlenül attól, hogy azok hagyományos elektromos izzók, LED-es izzók, halogén izzók, energiatakarékos izzók vagy más típusú izzók-e), az elemekre (beleértve a nem tölthető elemeket és a tölthető akkumulátorokat is), az elektromos fogyóeszközökre stb. További részletekért látogasson el weboldalunkra: <https://www.levenhuk.hu/ugyfelszolgalat/#warranty>

Amennyiben garanciális probléma lépne fel vagy további segítségre van szüksége a termék használatát illetően, akkor vegye fel a kapcsolatot a helyi Levenhuk üzlettel.

Teleskopy refrakcyjne Levenhuk Skyline Travel mocowane na prostym montażu azymutalnym to doskonały prezent dla początkujących astronomów w każdym wieku. Nowe modele teleskopów umożliwiają obserwację kraterów na Księżycu, szczegółów na powierzchni różnych planet oraz jasnych obiektów głębokiego nieba. Ponadto są idealne do obserwacji planetarnych. Do każdego teleskopu dołączony jest specjalny plecak, w którym bez problemu można zabrać teleskop na polowanie na gwiazdy!

Celem niniejszej instrukcji jest zapewnienie pomocy w konfiguracji, prawidłowym użytkowaniu i pielęgnacji teleskopu. Przed rozpoczęciem pracy dokładnie zapoznaj się z poniższą treścią.

OSTROŻNIE! Nigdy, nawet przez krótką chwilę, nie wolno kierować teleskopu ani szukacza na słońce bez założenia profesjonalnego filtra słonecznego, który całkowicie zakrywa przednią część przyrządu. W przeciwnym razie może dojść do trwałego uszkodzenia wzroku. Aby uniknąć uszkodzenia wewnętrznych części teleskopu, należy zakryć przednią część szukacza folią aluminiową lub innym nieprzezroczystym materiałem. Używanie teleskopu przez dzieci może odbywać się tylko pod nadzorem osób dorosłych.

Wszystkie części teleskopu dostarczane są w jednym opakowaniu. Zachowaj ostrożność podczas rozpakowywania. Zachowaj oryginalne opakowanie na okoliczność złożenia reklamacji w punkcie serwisowym. Upewnij się, że w opakowaniu znajdują się wszystkie elementy. Należy dokładnie sprawdzić zawartość opakowania, ponieważ niektóre części są małe. Wymagane jest użycie tylko dostarczonych narzędzi. Aby zapobiec zginaniu i chwianiu się poszczególnych elementów, należy dokładnie dokręcić śruby, uważając jednak, by ich nie przekręcić, bowiem mogłoby to spowodować zerwanie gwintów. Podczas montażu (i w dowolnym momencie) nie dotykaj palcami powierzchni elementów optycznych. Powierzchnie optyczne posiadają delikatne powłoki, które mogą zostać łatwo uszkodzone w wyniku dotknięcia. Nie wyjmować soczewek i lusterek z obudów; niespełnienie tego warunku powoduje unieważnienie gwarancji produktu.

Dla prawidłowego działania teleskopu niezwykle istotne jest jego właściwe złożenie. Zapoznaj się z budową swojego nowego teleskopu. Sprawdź nazwy, rozmieszczenie i funkcje poszczególnych elementów. Czynności te najlepiej przeprowadzić w ciągu dnia. Przygotowując sesję obserwacyjną, ustaw teleskop w miejscu chronionym przed podmuchami wiatru (o ile jest to możliwe). Obserwacje nocne najlepiej jest przeprowadzać z dala od świateł miasta, kiedy atmosfera jest „stabilna”. Rozpoznawanie dobrych warunków do obserwacji wymaga pewnej praktyki. Wybieraj noce, kiedy gwiazdy są jasne i niemal nie mrugają. Przed rozpoczęciem obserwacji astronomicznych spróbuj poobserwować obiekty na ziemi. Pomoże Ci to poznać powiększenie każdego z okularów oraz funkcje soczewek dodatkowych. Zaleca się, aby rozpocząć pracę z teleskopem, wykorzystując okular o najmniejszym powiększeniu.

Montaż teleskopu ②

1. Delikatnie rozłóż statyw, tak aby środkowe stabilizatory nóg znajdowały się w pozycji poziomej.
2. Tubus teleskopu jest wyposażony od spodu w płytkę mocującą (1). Umieść płytkę we wgłębieniu w górnej części statywu.
3. Dokręć pokrętło radełkowane (2) znajdujące się na głowicy statywu w celu zamocowania tubusu do statywu.
4. Wkręć ramię (3) do gwintowanego otworu w tylnej części mocowania.
5. Wprowadź lustro diagonalne do końca tubusu teleskopu.
6. Wprowadź okular do lustra diagonalnego.

7. Usunąć osłonę przeciwpylową z przedniego końca tubusu teleskopu.
8. Teleskop jest gotowy do użycia.

Szukacz

Szukacz to bardzo pożyteczny dodatek ułatwiający wyszukiwanie obiektów na niebie. Dzięki niemu możesz szybko zlokalizować żądany obiekt i utrzymywać go na środku pola widzenia. Umieść szukacz na tubusie teleskopu. W tym celu musisz prawidłowo ustawić podstawę szukacza względem mocowania na tubusie teleskopu i zamocować podstawę za pomocą elementu mocującego znajdującego się w zestawie. Prawidłowe zamocowanie szukacza jest bardzo ważne - tubus teleskopu i sam szukacz muszą być ustawione równoległe i skierowane w tę samą stronę. Aby wyróżnić szukacz, wybierz obiekt znajdujący się w odległości co najmniej 500 m i skieruj na niego teleskop. Wyreguluj teleskop w taki sposób, aby obiekt znalazł się w środku pola widzenia okularu.

Korzystanie z soczewki Barlowa ③

Soczewka Barlowa to przydatny dodatek zwiększający długość ogniskową teleskopu, a tym samym powiększenie każdego używanego okularu. Wprowadź lustro diagonalne (1) do tubusu ogniskującego, a następnie umieść soczewkę Barlowa (2) na lustrze diagonalnym, po czym zamocuj okular (2) na soczewce Barlowa.

Ustawianie ostrości

Powoli obróć pokrętki regulacyjne aż do wyostrenia obrazu w okularze. Ze względu na niewielkie wahania temperatury, wygięcia itp. zazwyczaj należy nieznacznie regulować ostrość obrazu. Zmiana ostrości jest konieczna niemal zawsze w przypadku wymiany okularu czy dodawania lub zmiany soczewki Barlowa.

Jak rozpocząć obserwację?

Przed rozpoczęciem odkrywania kosmosu dobrze jest nauczyć się obsługi teleskopu w ciągu dnia. Zaczynaj obserwować rozmaite obiekty ziemskie - domy, drzewa, anteny na dachach i wiele innych! W ten sposób nauczysz się obsługi teleskopu i ustawiania ostrości dla wybranych obiektów.

***Uwaga:** teleskop powinien być używany w miejscu osłoniętym przed wiatrem. Kiedy rozpoczniesz już obserwacje Księżyca, planet i gwiazd nocą, pamiętaj, aby wybrać się w miejsce oddalone od latarni ulicznych, świateł samochodów i światła przedostającego się przez okna budynków. Postaraj się prowadzić nocne obserwacje, gdy światło gwiazd jest jasne i równomierne.*

Skieruj teleskop na wybrany obiekt, na przykład Księżyc. Patrząc przez szukacz, powoli zmieniaj pozycję tubusu, aż obiekt będzie znajdował się na samym środku obrazu. Gdy spojrzysz przez okular, zobaczysz wielokrotnie powiększony obraz obserwowanego obiektu!

Pracując z teleskopem, zachowaj ostrożność i bądź cierpliwy. Nie popychaj go ani nie przesuwaj z miejsca, w którym stoi. Po zdobyciu odrobiny doświadczenia nauczysz się zmieniać pozycję tubusu teleskopu bez utraty obiektu z pola widzenia okularu.

Dane techniczne

	Levenhuk Skyline Travel 50	Levenhuk Skyline Travel 70	Levenhuk Skyline Travel 80
Konstrukcja optyczna	refraktor		
Powłoka układu optycznego	pełna powłoka		
Średnica soczewki obiektywowej (apertura), mm	50	70	80
Ogniskowa, mm	360	400	400
Maksymalne powiększenie, x	100	140	160
Maksymalne powiększenie przy zastosowaniu wszystkich załączonych akcesoriów, x	135	120	132
Montaż	AZ		
Statyw	aluminiowy		
Tacka na akcesoria	-		
Wysokość statywu (regulowana), mm		400–1250	560–1200
Celownica	optyczna, 2x	optyczna, 5x24	optyczna, 5x20
Średnica okularu		1,25"	
Okulary	H8 mm (45x), H20 mm (18x)	K10 mm (40x), K20 mm (20x)	K25 mm (16x), K9 mm (44x)
Soczewka Barłowa	3x		
Lustro diagonalne	+		
Torba	plecak		torba na ramię

Levenhuk zastrzega sobie prawo do modyfikowania lub zakończenia produkcji dowolnego produktu bez wcześniejszego powiadomienia.

Konserwacja i pielęgnacja

- Pod żadnym pozorem nie wolno kierować urządzenia bezpośrednio na słońce, światło laserowe lub inne źródło jasnego światła bez stosowania specjalnego filtra, ponieważ może to spowodować TRWAŁE USZKODZENIE SIATKÓWKI lub doprowadzić do ŚLEPOTY.
- Zachowaj szczególną ostrożność, gdy urządzenia używają dzieci lub osoby, które nie w pełni zapoznały się z instrukcjami.
- Nie podejmuj prób samodzielnego demontażu urządzenia, nawet w celu wyczyszczenia lustra. W celu wszelkich napraw i czyszczenia skontaktuj się z punktem serwisowym.
- Chronić urządzenie przed upadkami z wysokości i działaniem nadmiernej siły mechanicznej.
- Nie dotykaj powierzchni optycznych palcami. Do czyszczenia zewnętrznych powierzchni teleskopu używaj tylko specjalnych ściereczek i narzędzi do czyszczenia optyki Levenhuk.
- Przyrząd powinien być przechowywany w suchym, chłodnym miejscu, z dala od niebezpiecznych kwasów oraz innych substancji chemicznych, grzejników, otwartego ognia i innych źródeł wysokiej temperatury.
- Jeśli teleskop nie jest używany, załóż osłonę przeciwpylową na jego przednią część. Zapobiegnie to gromadzeniu się kurzu na powierzchni lustra i soczewki.
- W przypadku połknięcia małej części lub baterii należy natychmiast zwrócić się o pomoc medyczną.
- Używanie teleskopu przez dzieci może odbywać się tylko pod nadzorem osób dorosłych.

Gwarancja międzynarodowa Levenhuk

Wszystkie teleskopy, mikroskopy, lornetki i inne przyrządy optyczne Levenhuk, za wyjątkiem akcesoriów, posiadają dożywotnią gwarancję obejmującą wady materiałowe i wykonawcze. Dożywotnia gwarancja to gwarancja na cały okres użytkowania produktu. Wszystkie akcesoria Levenhuk są wolne od wad materiałowych i wykonawczych i pozostaną takie przez dwa lata od daty zakupu detalicznego. Firma Levenhuk naprawi lub wymieni produkty lub ich części, w przypadku których kontrola prowadzona przez Levenhuk wykaże obecność wad materiałowych lub wykonawczych. Warunkiem wywiązania się przez firmę Levenhuk z obowiązku naprawy lub wymiany produktu jest dostarczenie danego produktu firmie razem z dowodem zakupu uznanym przez Levenhuk. Niniejsza gwarancja nie obejmuje części eksploatacyjnych, takich jak żarówki (elektryczne, LED, halogenowe, energooszczędne i inne), baterie (akumulatory i zwykłe), akcesoria elektryczne itd. Więcej informacji na ten temat znajduje się na stronie: <https://pl.levenhuk.com/gwarancja>

W przypadku wątpliwości związanych z gwarancją lub korzystaniem z produktu, proszę skontaktować się z lokalnym przedstawicielem Levenhuk.

Телескопы-рефракторы Levenhuk Skyline Travel на простой азимутальной монтировке станут прекрасным подарком для начинающих астрономов всех возрастов. С этими моделями можно рассматривать кратеры и горы на Луне, особенности поверхности планетных дисков и яркие объекты дальнего космоса. Кроме того, телескопы-рефракторы прекрасно подходят для наземных наблюдений. Модели комплектуются специальными рюкзаками – просто упакуйте телескоп и отправляйтесь на охоту за звездами!

Перед первым использованием телескопа внимательно прочтите данную инструкцию!

ВНИМАНИЕ! Во избежание повреждения глаз никогда, даже на мгновение, не смотрите на Солнце в телескоп или искатель без профессионального солнечного апертурного фильтра, закрывающего переднюю часть прибора. При этом лицевая часть искателя должна быть закрыта алюминиевой фольгой или другим непрозрачным материалом для предотвращения повреждения внутренних частей телескопа. Дети могут пользоваться телескопом только под присмотром взрослых.

Все части телескопа поставляются в одной коробке. Распакуйте телескоп, осторожно достаньте все части из коробки. Убедитесь, что все детали телескопа на месте. Не выбрасывайте упаковку, она пригодится, если вам потребуется обратиться в сервисный центр. Внимательно осмотрите коробку, так как некоторые детали имеют малые размеры и могут затеряться. В комплект поставки входят все инструменты, необходимые для работы с телескопом, дополнительные инструменты не требуются. Во время сборки телескопа все винты должны быть надежно затянуты для исключения колебаний.

ВНИМАНИЕ! НЕ ПЕРЕТЯНИТЕ ВИНТЫ, ЧТОБЫ НЕ СОРВАТЬ РЕЗЬБУ!

В процессе сборки и во время использования телескопа НЕ КАСАЙТЕСЬ пальцами линз телескопа, искателя или окуляра. Оптические поверхности имеют тонкое покрытие, которое легко повредить при касании. НЕ ВЫНИМАЙТЕ линзы из корпусов, так как это аннулирует гарантийное соглашение.

Чтобы телескоп функционировал как положено, важно правильно его собрать. Подробно изучите телескоп. Выучите названия деталей и аксессуаров, их расположение и функции. Изучение телескопа лучше провести заранее, в дневное время. Готовясь к сеансу наблюдений, по возможности установите телескоп в защищенном от ветра месте. Лучшие условия для ночного наблюдения - вдалеке от городских огней и при спокойной атмосфере. Немного попрактиковавшись, вы научитесь определять хорошие условия для наблюдения. Для наблюдений старайтесь выбирать такие ночи, когда звезды ярко светят и практически не мерцают. Прежде чем наблюдать астрономические объекты, потренируйтесь на наземных объектах. Так вы освоитесь с окулярами разного увеличения и изучите основные функции телескопа и аксессуаров. Рекомендуем вам начинать с окуляра наименьшего увеличения.

Сборка телескопа ②

1. Возьмите алюминиевую треногу. Без чрезмерных усилий вытяните ножки на полную высоту и раздвиньте их так, чтобы распорки между ножками пришли в горизонтальное положение.
2. На нижней части трубы телескопа расположено крепежное «ушко» (1), совместите его с соответствующим креплением на площадке треноги.
3. Для фиксации трубы телескопа затяните винт (2) на нижней части площадки треноги.

4. Винтите ручку управления тонкими движениями (3) в резьбовое гнездо на задней части монтировки.
5. Вставьте диагональное зеркало в фокусер (задняя часть трубы телескопа).
6. Установите окуляр в диагональное зеркало.
7. Снимите пылезащитную крышку с объектива (передняя часть трубы телескопа).
8. Телескоп готов к наблюдению.

Установка искателя

Искатель — полезный аксессуар, который упрощает поиск наблюдаемого объекта. С ним объекты легко находить и удерживать в центре поля зрения. Закрепите искатель на трубе телескопа. Для этого нужно совместить основание искателя с местом крепления на трубе и зафиксировать его прилагаемым крепежом. Важно установить искатель правильно: труба телескопа и искатель должны «смотреть» в одну сторону и быть строго параллельными.

Выберите удаленный объект на расстоянии не менее 500 метров от вас и нацельте на него телескоп. Отрегулируйте телескоп так, чтобы объект попал в центр поля зрения окуляра.

Использование линзы Барлоу ③

Линза Барлоу — полезный аксессуар, который позволит увеличить фокусное расстояние телескопа, тем самым повысив кратность увеличения с каждым из используемых окуляров. Вставьте диагональное зеркало (1) в фокусер, затем вставьте в диагональное зеркало линзу Барлоу (2), а в линзу Барлоу — окуляр (3).

Фокусировка

Медленно поворачивайте ручки фокусировки, пока изображение в окуляре не станет четким. Время от времени приходится заново фокусировать изображение, так как изменения температуры, состояния атмосферы и прочих условий влияют на фокус. Практически всегда требуется повторная фокусировка при смене окуляра или установке/снятии линзы Барлоу.

Как начать наблюдения

Прежде чем начать изучение космоса, научитесь пользоваться телескопом днем. Сначала рассмотрите разные наземные объекты: дома, деревья, антенны на крышах и многое другое! Так вы научитесь управлять телескопом и фокусироваться на нужном объекте.

***Важно:** телескоп следует установить в месте, защищенном от ветра. Изучение Луны, планет и звезд лучше всего проводить вдали от светящихся окон, фонарей и фар машин. Старайтесь выбирать такие ночи, когда звезды светят ярко и ровно.*

Наведите телескоп на выбранный объект, например Луну. Глядя в искатель, медленно перемещайте трубу телескопа, пока объект не окажется в центре. Посмотрите в окуляр телескопа — вы увидите увеличенное изображение объекта. После небольшой тренировки вы легко научитесь передвигать трубу телескопа так, чтобы не потерять изображение из поля зрения окуляра.

Технические характеристики	Levenhuk Skyline Travel 50	Levenhuk Skyline Travel 70	Levenhuk Skyline Travel 80
Тип телескопа	рефрактор		
Покрытие оптики	полное просветляющее		
Диаметр объектива (апертура), мм	50	70	80
Фокусное расстояние, мм	360	400	400
Максимальное полезное увеличение, крат	100	140	160
Максимальное увеличение с комплектными аксессуарами, крат	135	120	132
Тип монтировки	азимутальная		
Тренога	алюминиевая		
Лоток для аксессуаров	-		
Высота треноги, мм	400–1250		560–1200
Искатель	оптический, 2х	оптический, 5х24	оптический, 5х20
Посадочный диаметр окуляров, дюймов	1,25"		
Окуляры	H8 мм (45х), H20 мм (18х)	K10 мм (40х), K20 мм (20х)	K25 мм (16х), K9 мм (44х)
Линза Барлоу	3х		
Диагональное зеркало	+		
Сумка	рюкзак		наплечная

Производитель оставляет за собой право вносить любые изменения в модельный ряд и технические характеристики или прекращать производство изделия без предварительного уведомления.

Уход и хранение

- **Никогда не смотрите в прибор на Солнце или область рядом с ним без специального фильтра, а также на другой источник яркого света или лазерного излучения. ЭТО ОПАСНО ДЛЯ ЗРЕНИЯ И МОЖЕТ ПРИВЕСТИ К СЛЕПОТЕ!**
- Будьте внимательны, если пользуетесь прибором вместе с детьми или людьми, не знакомыми с инструкцией.
- Не разбирайте прибор (в том числе и для очистки зеркал). Сервисные и ремонтные работы могут проводиться только в специализированном сервисном центре.
- Оберегайте прибор от резких ударов и чрезмерных механических воздействий.
- Не касайтесь пальцами поверхностей линз. Очищайте поверхность линз окуляров сжатым воздухом или мягкой салфеткой для чистки оптики. Для внешней очистки телескопа используйте специальную салфетку и специальные чистящие средства, например оригинальные средства Levenhuk для чистки оптики.
- Храните прибор в сухом прохладном месте, недоступном для воздействия кислот или других активных химических веществ, вдали от отопителей (бытовых, автомобильных) и от открытого огня и других источников высоких температур.
- Когда прибор не используется, всегда надевайте на него пылезащитную крышку. Всегда убирайте окуляры в защитные футляры и закрывайте их крышками. Это защищает поверхность линз и зеркал от попадания пыли и грязи.
- Если деталь прибора или элемент питания были проглочены, срочно обратитесь за медицинской помощью.
- Дети могут пользоваться телескопом только под присмотром взрослых.

Международная пожизненная гарантия Levenhuk

Компания Levenhuk гарантирует отсутствие дефектов в материалах конструкции и дефектов изготовления изделия. Продавец гарантирует соответствие качества приобретенного вами изделия компании Levenhuk требованиям технической документации при соблюдении потребителем условий и правил транспортировки, хранения и эксплуатации изделия. Срок гарантии: на аксессуары – 6 (шесть) месяцев со дня покупки, на остальные изделия – пожизненная гарантия (действует в течение всего срока эксплуатации прибора).

Гарантия позволяет бесплатно отремонтировать или обменять продукт Levenhuk, подпадающий под условия гарантии, в любой стране, где есть офис Levenhuk. Подробнее об условиях гарантийного обслуживания см. на сайте <https://www.levenhuk.ru/support>

По вопросам гарантийного обслуживания вы можете обратиться в ближайшее представительство компании Levenhuk.

Levenhuk optics cleaning tools

For cleaning the binoculars optics the original Levenhuk cleaning accessories are recommended.

Levenhuk Optik-Reinigungszubehör

Zur Reinigung der Optik Ihres Fernglases empfehlen wir Original-Reinigungszubehör von Levenhuk.

Az optikai elemek tisztítására szolgáló Levenhuk eszközök

A kétszemes távcsövek optikai elemeinek tisztításához ajánlott eredeti Levenhuk tisztítóeszközöket használni.

Средства для ухода за оптикой Levenhuk

Серия оригинальных аксессуаров для оптики Levenhuk содержит все необходимое для ухода за оптическими приборами.

Prostředky na čištění optiky Levenhuk

K čištění binokulárních dalekohledů doporučujeme originální čisticí prostředky Levenhuk.

Narzędzia do czyszczenia optyki Levenhuk

Do czyszczenia elementów optycznych lornetki zaleca się stosowanie oryginalnych akcesoriów Levenhuk.

Accesorios de limpieza de las ópticas Levenhuk

La serie de accesorios de limpieza de Levenhuk tiene todo lo que necesita para mantener sus ópticas limpias y duraderas y preservar su excelente calidad.



Levenhuk Worldwide:

USA: www.levenhuk.com
Canada: ca.levenhuk.com
Czech Rep.: www.levenhuk.cz
Estonia: ee.levenhuk.com
Germany: de.levenhuk.com
Hungary: www.levenhuk.hu
Iceland: is.levenhuk.com

India: in.levenhuk.com
Latvia: lv.levenhuk.com
Lithuania: lt.levenhuk.com
Netherlands: nl.levenhuk.com
Poland: pl.levenhuk.com
Russia: www.levenhuk.ru

Slovakia: sk.levenhuk.com
Spain: es.levenhuk.com
Turkey: tr.levenhuk.com
Ukraine: www.levenhuk.ua
United Kingdom: uk.levenhuk.com
EU: eu.levenhuk.com

Levenhuk, Inc. 924-D East 124th Ave. Tampa, FL 33612 USA
Levenhuk® is registered trademark of Levenhuk, Inc.
© 2017–2018 Levenhuk, Inc. All rights reserved.
20171220

levenhuk
Zoom&Joy