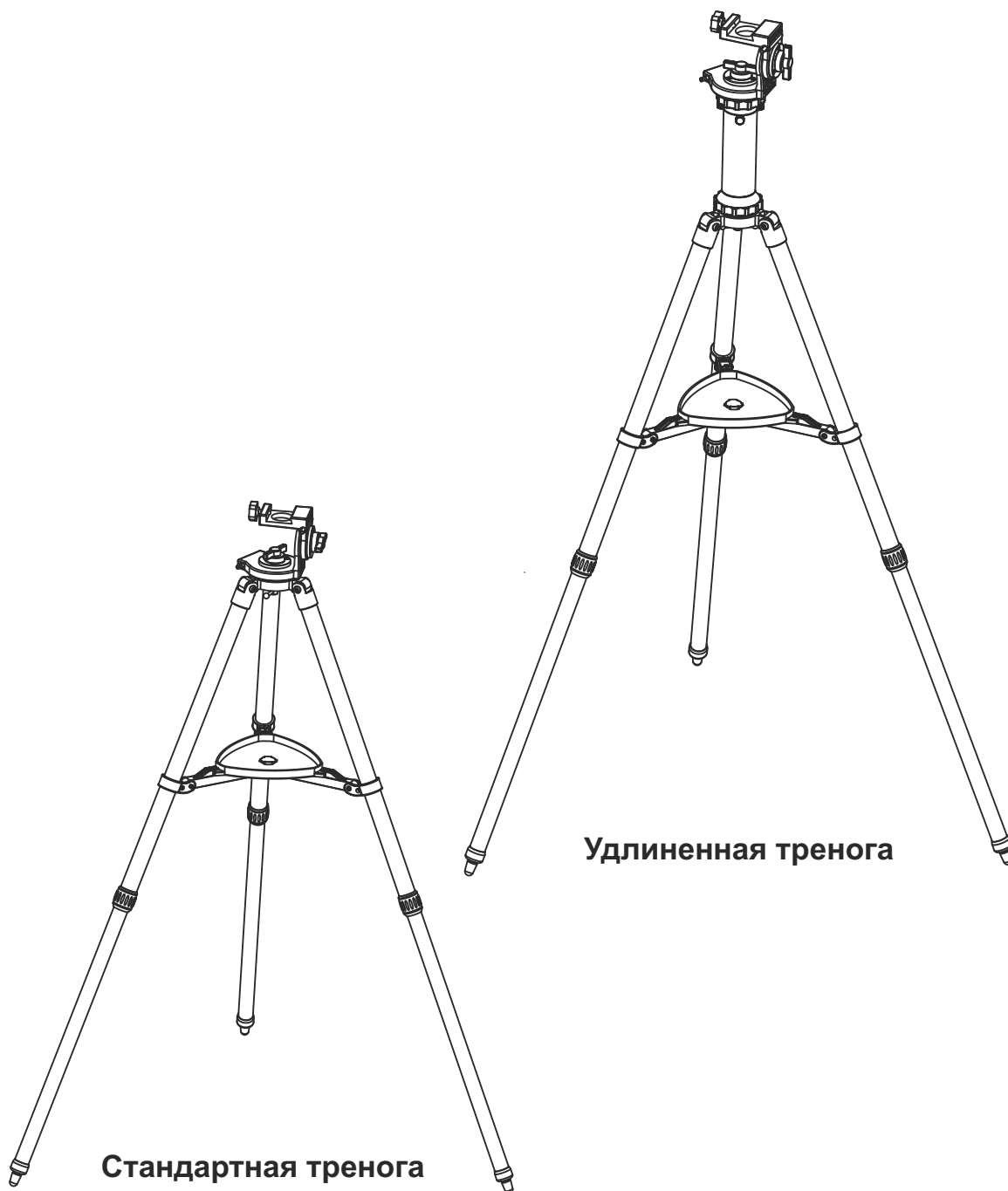


РУКОВОДСТВО ПО ЭКСПЛУАТАЦИИ

Монтировка Sky-Watcher AZ PRONTO



1. Сборка

1.1 Сборка монтировки на стандартной треноге

1. Поставьте треногу вертикально и полностью разведите опоры треноги. (рис. 1.1a).
2. Установите лоток для аксессуаров, как показано на рис. 1.1b.
3. Совместите гнездо 3/8" в основании монтировки с аналогичным винтом на головке треноги. Зафиксируйте монтировку при помощи винта на нижней части головки треноги (рис. 1.1c).
4. Вытяните ножки треноги до нужной высоты. Убедитесь, что тренога установлена горизонтально. При необходимости отрегулируйте высоту каждой ножки треноги.

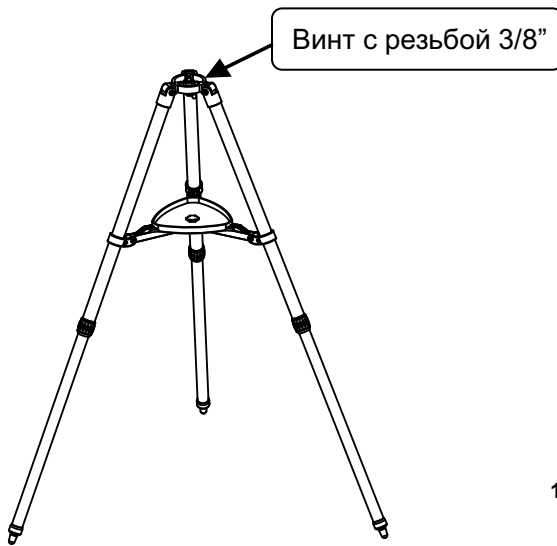
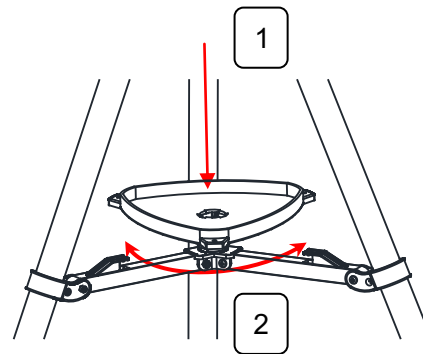


Рис. 1.1a



- 1 Установите лоток для аксессуаров на распорки треноги так, чтобы отверстие в центре лотка совпало с пазом по центру распорок, слегка надавите.
- 2 Поверните лоток, чтобы закрепить его.

Рис. 1.1b

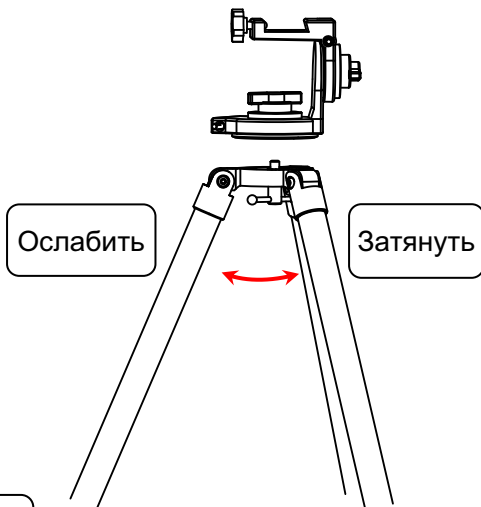


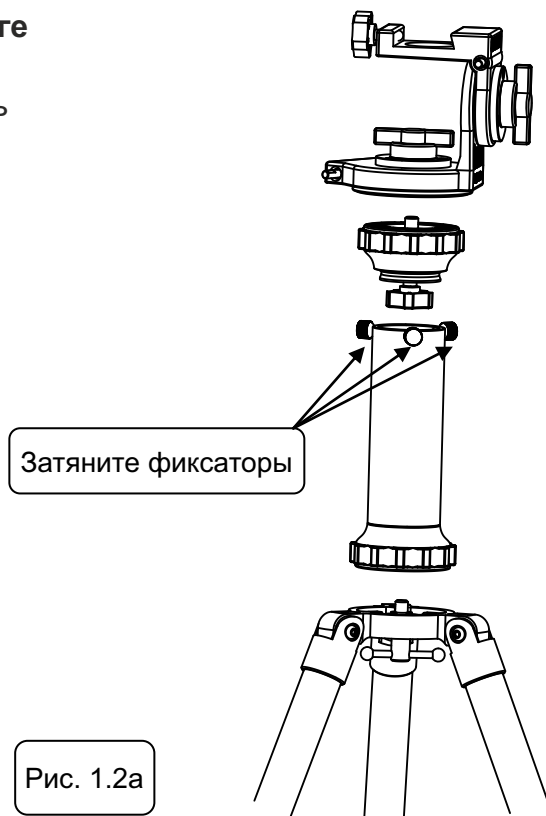
Рис. 1.1c

ВНИМАНИЕ: лоток для аксессуаров обеспечивает нужную жесткость конструкции и предотвращает случайное опрокидывание треноги. Если вы используете монтировку со стандартной треногой, всегда устанавливайте лоток для аксессуаров.

СОВЕТ: полностью затянутая ручка регулировки по азимуту предотвращает вращение монтировки вправо-влево и упрощает процесс крепления монтировки к треноге.

1.2 Сборка монтировки на удлиненной треноге

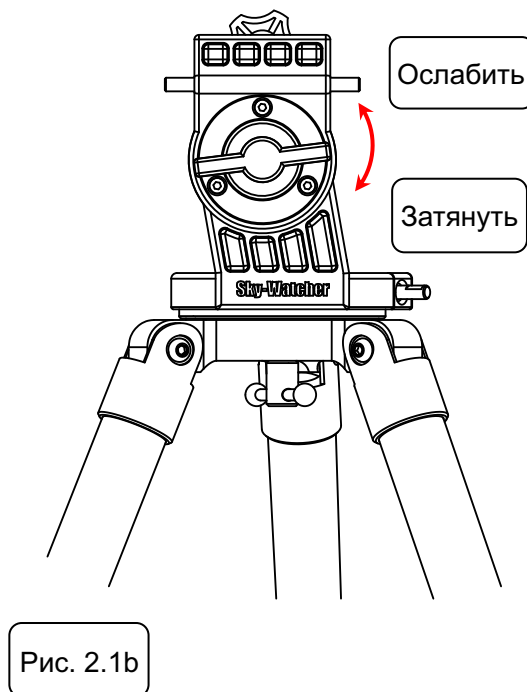
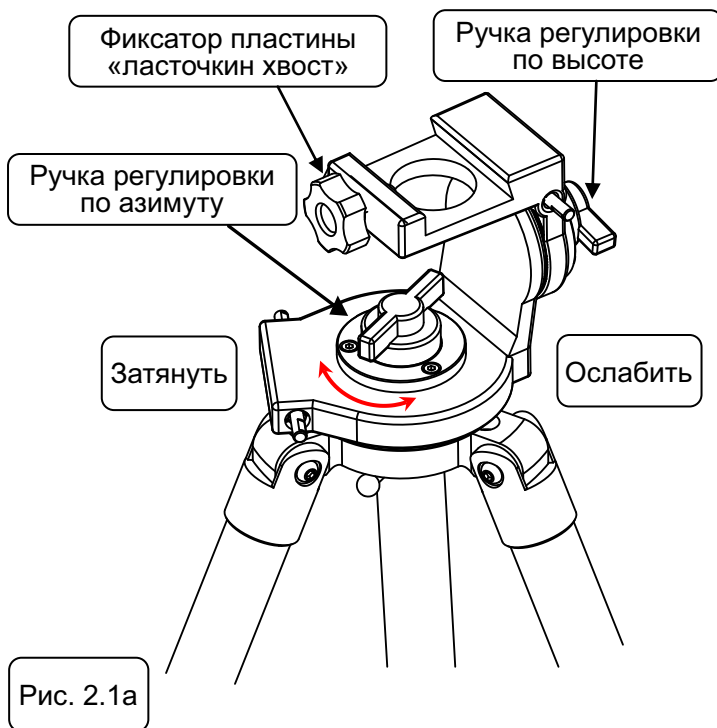
1. Ослабьте 3 фиксатора со стороны удлинительного стержня; выньте головную часть удлинительного стержня. Вставьте эту часть в основание монтировки, затяните винты.
2. Вставьте головную часть удлинительного стержня в удлинительный стержень, затяните винты на стержне. Убедитесь, что соединение между монтировкой и удлинительным стержнем надежно.
3. Совместите винт с резьбой 3/8" в основании треноги с винтом на нижней части удлинительного стержня.



2. Использование

2.1 Вращение монтировки вручную

Рассмотрите рисунки:



1. Ослабьте ручку регулировки по азимуту для вращения телескопа по горизонтали (рис. 2.1a).
2. Ослабьте ручку регулировки по высоте для вращения телескопа по вертикали (рис. 2.1b).

СОВЕТ: полностью ослабьте ручки регулировки для легкого перемещения монтировки. Для предотвращения случайного перемещения телескопа полностью затяните ручки регулировки. Благодаря промежуточным регулировкам можно достаточно уверенно перемещать телескоп, чтобы он не перевернулся.

2.2 Установка трубы телескопа

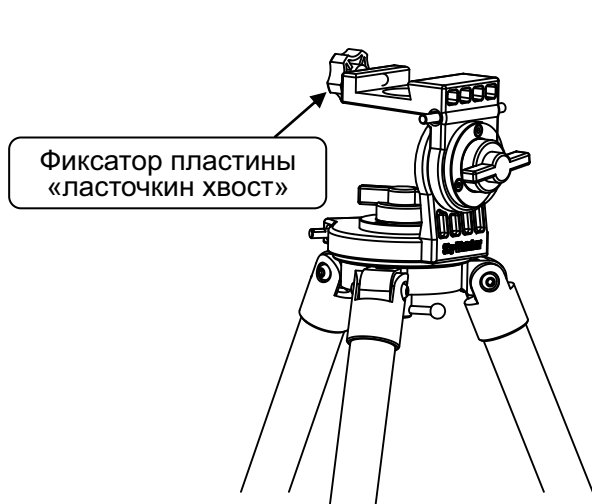


Рис. 2.2a

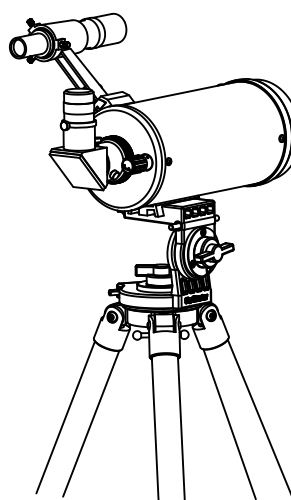


Рис. 2.2b

1. Ослабьте ручку регулировки усилия по высоте и поверните площадку крепления так, чтобы выровнять паз для пластины «ласточкин хвост». Затяните ручку регулировки усилия по высоте (рис. 2.2a).
 2. Ослабляйте фиксатор пластины «ласточкин хвост» до тех пор, пока он не перестанет мешать установке пластины «ласточкин хвост» в паз (рис. 2.2b).
 3. Выровняйте трубу телескопа горизонтально. Скользящим движением вставьте пластину «ласточкин хвост», закрепленную на трубе телескопа, в паз для пластины на головке монтировки (рис. 2.2b).
 4. Затяните фиксатор для закрепления пластины в пазе.
- НЕ ОТПУСКАЙТЕ ТРУБУ ТЕЛЕСКОПА ДО ТЕХ ПОР, ПОКА НЕ УБЕДИТЕСЬ В НАДЕЖНОСТИ ЕЕ КРЕПЛЕНИЯ!**
5. Установив трубу, затяните обе ручки регулировки. Найдите 2 ручки тонких движений и установите их (рис. 2.2c).

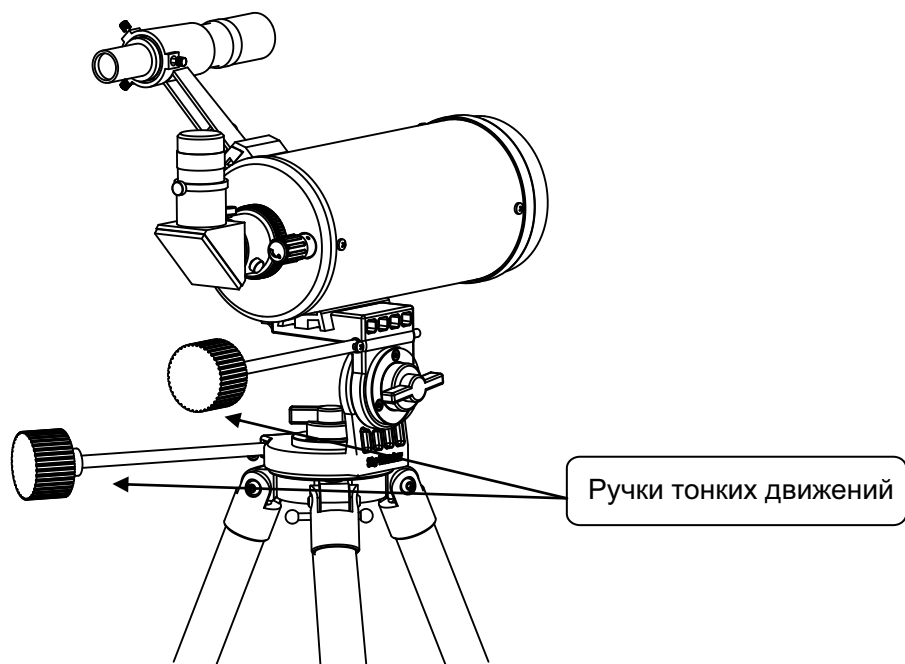


Рис. 2.2с

2.3 Установка ручек тонких движений

1. Установка ручек тонких движений на рефракторы и катадиоптрические телескопы (рис. 2.3а):

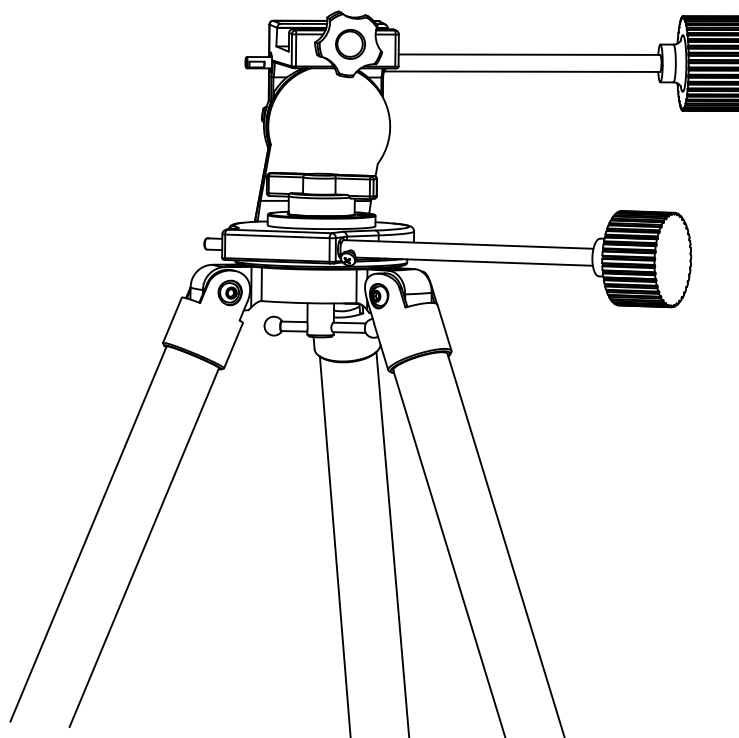


Рис. 2.3b

2. Установка ручек тонких движений на рефлекторы Ньютона (рис. 2.3b):

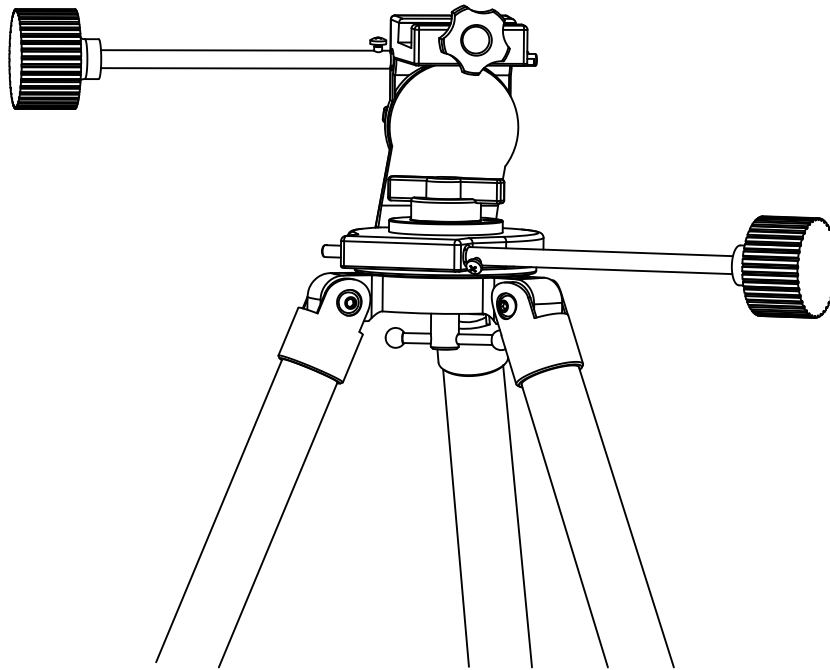


Рис. 2.3b

2.4 Использование ручек тонких движений

1. Чтобы тонкие движения были возможны, надо хотя бы слегка затянуть ручки по высоте и по азимуту.
2. Ручки тонких движений позволяют компенсировать суточное движение небесных объектов или медленно движущихся наземных объектов (например, корабли в море) при ведении наблюдения.
3. Ручки тонких движений позволяют точно центрировать объект наблюдения в поле зрения окуляра телескопа.

СОВЕТ: при установке ручек тонких движений на телескоп можно выбрать любое удобное направление установки так, чтобы во время наблюдения ручки тонких движений были в зоне досягаемости.

ВНИМАНИЕ!

НИКОГДА НЕ СМОТРИТЕ В ТЕЛЕСКОП ПРЯМО НА СОЛНЦЕ ИЛИ НА ОБЛАСТЬ РЯДОМ С НИМ. ЭТО МОЖЕТ ПРИВЕСТИ К НЕОБРАТИМЫМ ПОВРЕЖДЕНИЯМ ЗРЕНИЯ, ВПЛОТЬ ДО ПОЛНОЙ СЛЕПОТЫ. ДЛЯ НАБЛЮДЕНИЙ СОЛНЦА ИСПОЛЬЗУЙТЕ ЖЕСТКО ЗАКРЕПЛЕННЫЙ СПЕРЕДИ ТЕЛЕСКОПА СПЕЦИАЛЬНЫЙ СОЛНЕЧНЫЙ ФИЛЬТР. ПРИ НАБЛЮДЕНИЯХ СОЛНЦА СНИМАЙТЕ ИСКАТЕЛЬ ИЛИ УСТАНОВЛИВАЙТЕ НА ИСКАТЕЛЬ ПЫЛЕЗАЩИТНУЮ КРЫШКУ, ЧТОБЫ ИЗБЕЖАТЬ СЛУЧАЙНОГО НАБЛЮДЕНИЯ СОЛНЦА ЧЕРЕЗ ИСКАТЕЛЬ. НИКОГДА НЕ ИСПОЛЬЗУЙТЕ ОКУЛЯРНЫЕ СОЛНЕЧНЫЕ ФИЛЬТРЫ ДЛЯ НАБЛЮДЕНИЯ СОЛНЦА, А ТАКЖЕ НИКОГДА НЕ ИСПОЛЬЗУЙТЕ ТЕЛЕСКОП ДЛЯ ПРОЕЦИРОВАНИЯ ИЗОБРАЖЕНИЯ СОЛНЦА НА ЛЮБЫЕ ПОВЕРХНОСТИ. ВНУТРЕННЕЕ НАГРЕВАНИЕ МОЖЕТ ПРИВЕСТИ К РАЗРУШЕНИЮ ОПТИЧЕСКИХ ЭЛЕМЕНТОВ ТЕЛЕСКОПА.



Sky-Watcher производит данное изделие высшего качества в соответствии с законодательством местного рынка и оставляет за собой право на модификацию или прекращение производства изделия без предварительного уведомления.

Если вам нужна помощь, обращайтесь в нашу службу поддержки на www.sky-watcher-russia.ru

Sky-Watcher

Эксклюзивный дистрибьютор продукции Sky-Watcher в России «Скай Вотчер Россия»
Россия, 190005, г. Санкт-Петербург, Измайловский пр-т, д. 22, лит. А

Москва: +7 (499) 678-03-74

СПб: +7 (812) 418-30-74

www.sky-watcher-russia.ru

© Sky-Watcher 2017 — 20170907